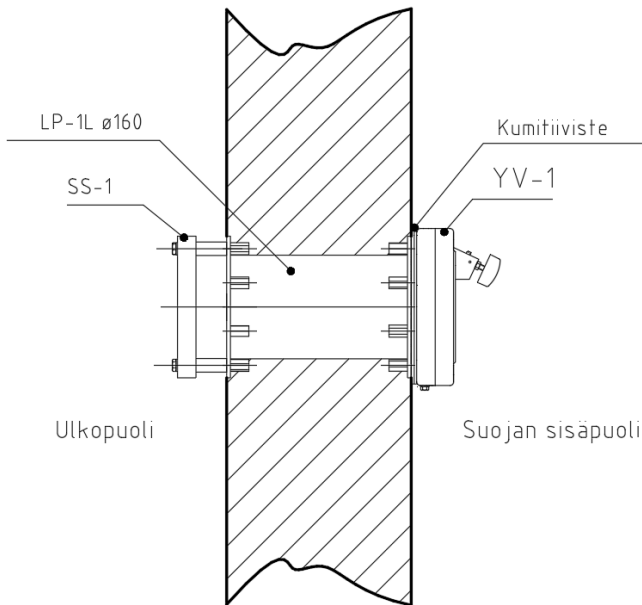


## Ylipaineventtiili YV-1 Asennusohje

Ylipaineventtiilejä asennetaan aina kaksi kappaletta jokaista IVL-1 konetta kohti.

Ylipaineventtiilit sijoitetaan suojateltan sisälle ja kuivakäymälöiden kohdalle. Tarkempi sijainti löytyy suojakohtaisesta sijoituspiirustuksesta.

1. Ylipaineventtiili asennetaan suojan sisäpuolelle läpivientiputkeen LP-1L. Venttiilin ja putken väliin asennetaan kumiiviste, joka toimitetaan venttiilin mukana.
2. Läpivientiputken ulkopuolelle asennetaan virtausohjain tai sirpalesuojalaippa SS-1.



4. Venttiilin asento on niin, että sen säätöruuvi on ylöspäin ja kiinnitysruuvit vaakatasossa. Venttiili ei toimi missään muussa asennossa.

