

# JTK Power



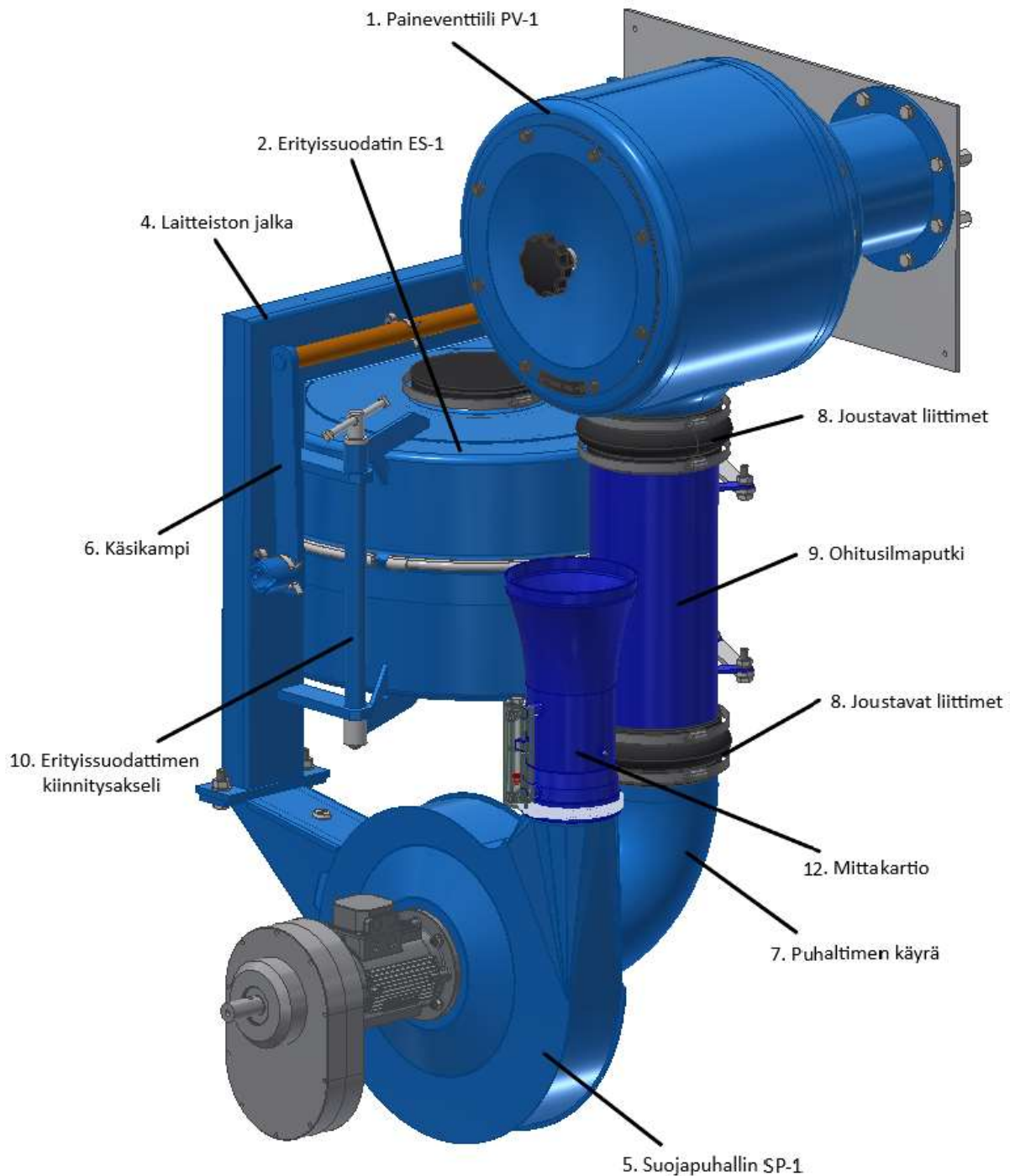
# Sisällysluettelo

1. Ilmanvaihtolaitteisto IVL-1 asennusohje (s. 1-6)
2. S1-Luokan väestönsuojan käyttö- ja huolto-ohje (s. 1-5)
3. Ilmanvaihtolaitteiston IVL-1 sähköasennusohje (s. 1-2)
4. Tuloilmaventtiili TV-3

## ILMANVAIHTOLAITTEISTO IVL-1

Lue ohje huolellisesti ennen IVL-1 laitteiston asennusta. Asennuksessa tulee noudattaa yleisiä työturvallisuusohjeita.

### 1. Ilmanvaihtokoneisto asennettuna

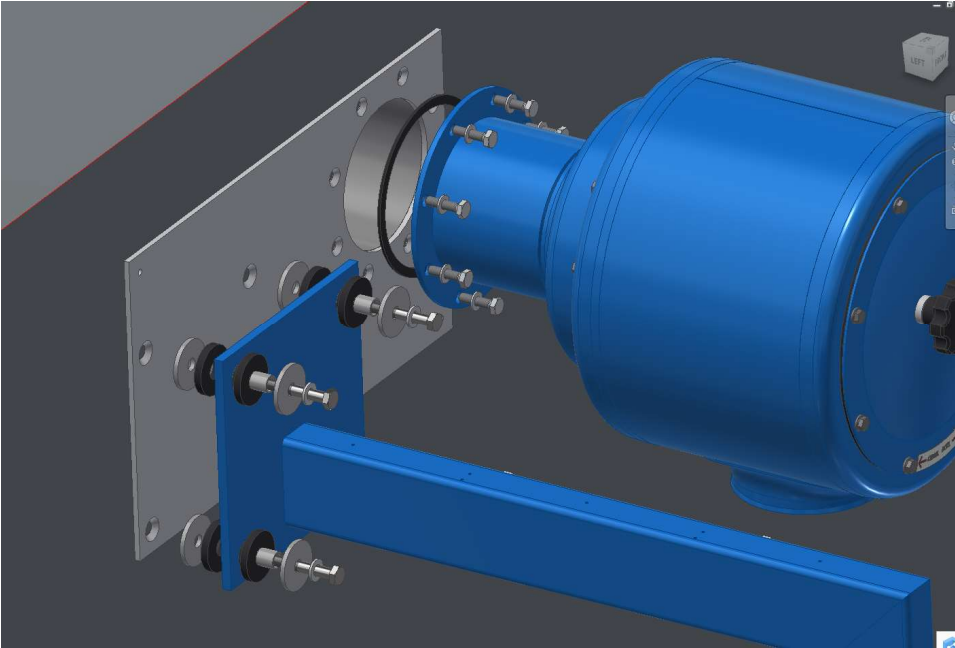


2. Tarkista, että pakkauslistan mukaiset osat löytyvät pakkauksesta:

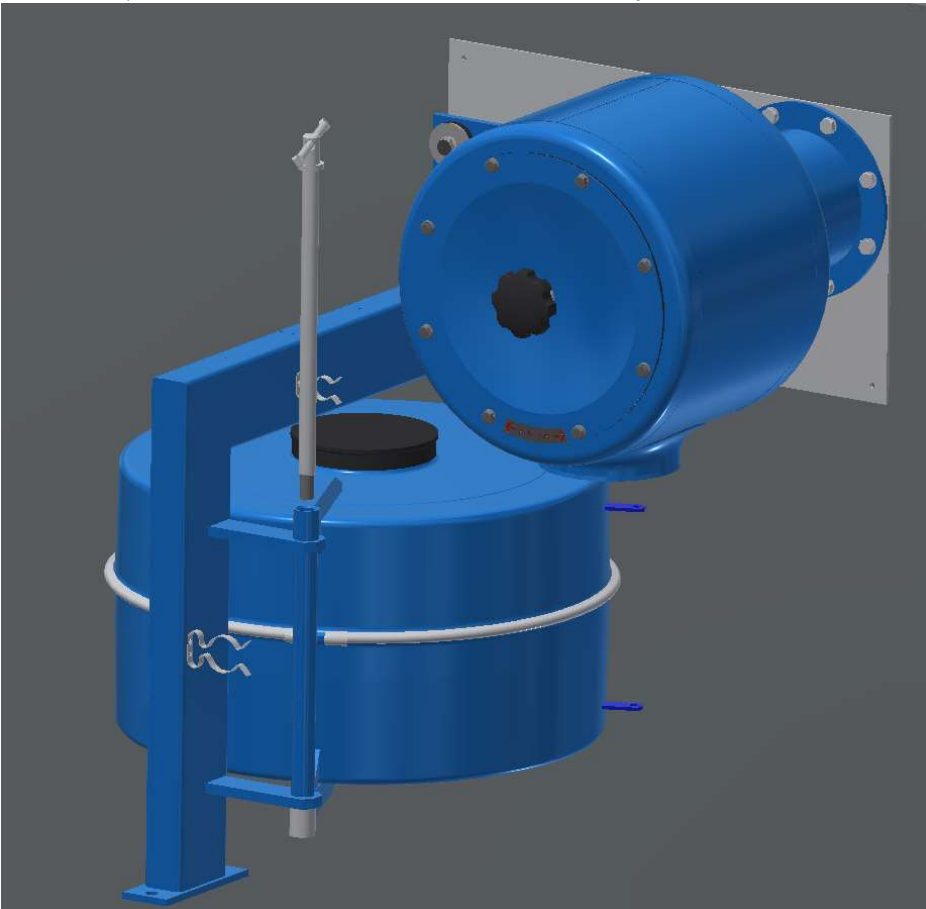
PV-1 Pakkauslaatikko		Määrä	
<b>1. Paineventtiili PV-1</b>	1	kpl	
- tiiviste	1	kpl	
- kiinnitysruuvit M10x30	8	kpl	
- aluslevyt	8	kpl	
<b>2. Mittakartio ( sisältää letkunkiristäjän ja ilmapvirran mittarin)</b>	1	kpl	
<b>ES-1 Pakkauslaatikko</b>			
<b>3. Erityissuodatin ES-1</b>	1	kpl	
- kiinnitysruuvi	1	kpl	
- letkunkiristimet 60 –175 mm	2	kpl	
- kiinnityspultit M8 x 16 - kiinnitysmutterit M8	2+2	kpl	
<b>SP-1 Pakkauslaatikko</b>			
<b>4. Moottorin ohjauskeskus + kiinnitysruuvit</b>	1	kpl	
<b>5. Ylipaineventtiili YV-1</b>	2	kpl	
<b>6. Laitteiston jalka</b>	1	kpl	
- tärähdyskumit (2 puolikasta / 1 kpl) (iso ja pieni)	4 + 4	kpl	
- teräsholkit	4	kpl	
- aluslevyt	8	kpl	
- kiinnityspultit M12 x 70	4	kpl	
- kiinnityspulttien aluslevyt	4	kpl	
<b>7. Suojapuhallin SP-1</b>	1	kpl	
- kiinnitysmutterit M12	2	kpl	
- aluslevyt	2	kpl	
- lukittava työkalulaatikko:			
- kiintoavain 17/19 mm	1	kpl	
- kiintoavain 12/13 mm	1	kpl	
- ruuvimeisseli	1	kpl	
- asennus-, käyttö- ja huolto-ohje	1	kpl	
- vaihteistoöljy 0,2dl	1	kpl	
- varaväläisin + jatkojohto	1	kpl	
- varapoltin	1	kpl	
<b>8. Käsikampi kiinnitettynä jalan kylkeen</b>	1	kpl	
<b>9. Puhaltimen 90° käyrä + kiinnitysruuvit</b>	1	kpl	
-Putkikannakkeet	12	kpl	
<b>10. Joustavat liittimet</b>	3	kpl	
- letkunkiristimet 60 – 175 mm	7	kpl	
<b>11. Ohitusilmaputki</b>	1	kpl	
- kiinnitysruuvit M8x30	4	kpl	
- kiinnitysmutterit M8	4	kpl	
- aluslevyt	4	kpl	
- jousialuslevyt	4	kpl	
<b>12. Erityissuodattimen kiinnitysakseli</b>	1	kpl	
<b>13. Vaimennin</b>	1	kpl	
<b>14. YM-1 Mittari (1kpl /suoja)</b>	1	kpl	
- Supistusnipa 3/4 -1/2 messinki	1	kpl	
- Puserruskulmaliitin ulkokierre 1/2x10 messinki	1	kpl	
- Kupariputki ø10, 300 mm	1	kpl	
<b>15. Tuloilmaventtiili TV3+ Tuloilmaventtiilin yhteet</b>	5+5	kpl	



- Ennen asennusta irrota läpivientiputken laipasta valun aikaiset suojauplit.
- Kiinnitä paineventtiili ja laitteiston jalka läpivientilevyyn. Mukana tulevat tarvittavat ruuvit, aluslevyt, tiiviste, teräsholkit ja kumiholkit. Alle olevasta kuvasta näkyy kiinnitysruuvien asennusjärjestys.



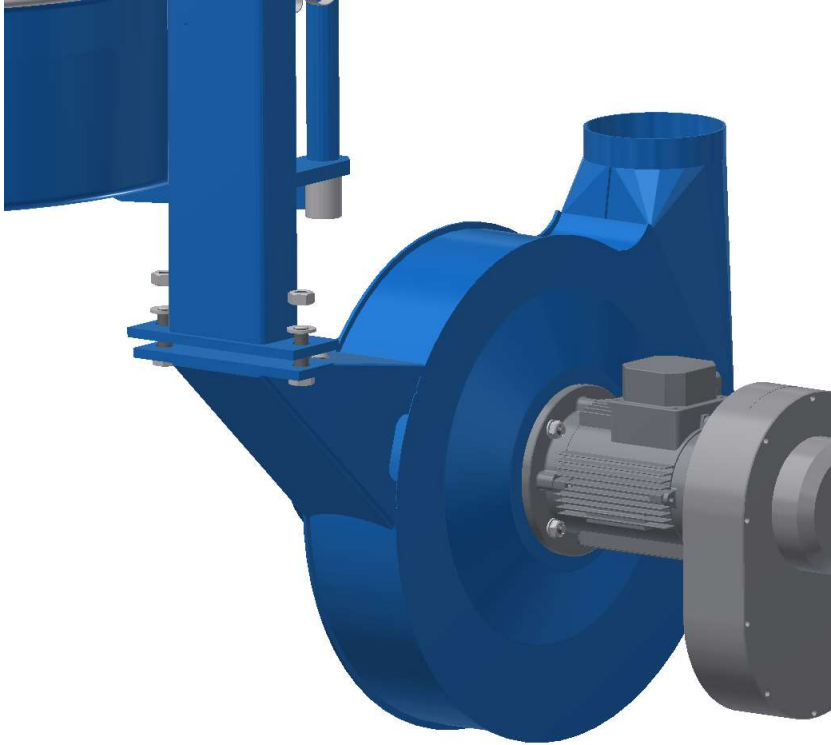
- Kiinnitä erityissuodatin mukana tulleella akselilla laitteiston jalkaan.



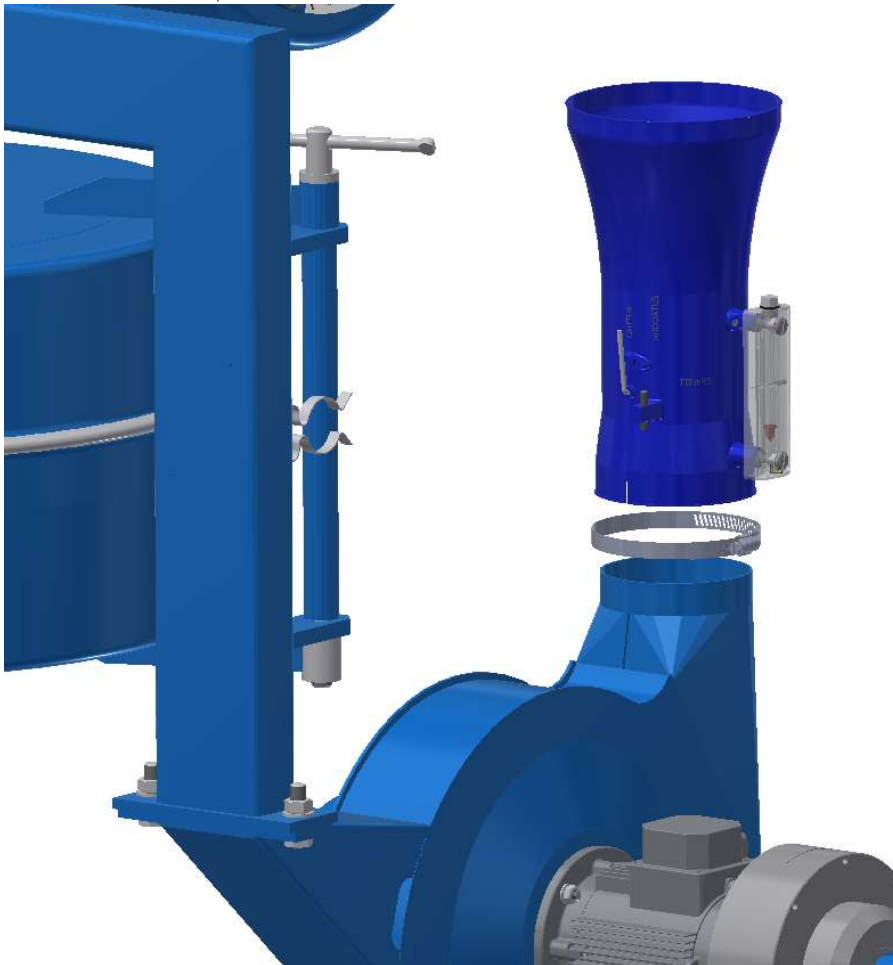
**Huom! Älä irrota sinettejä tai suojakansia erityissuodattimesta ilman väestönsuojeluviranomaisten lupaa.**



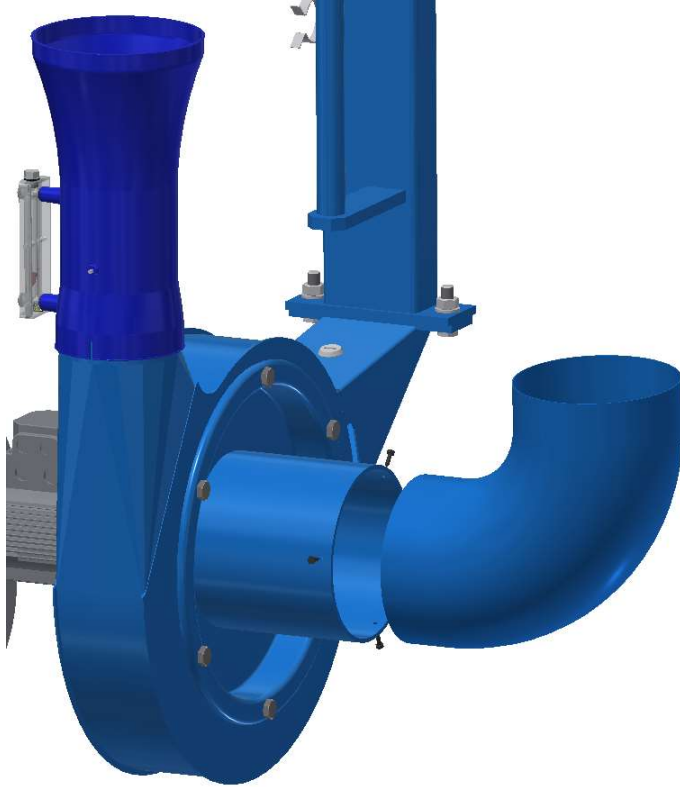
6. Kiinnitä suojapuhallin laitteiston jalkaan mukana tulleilla muttereilla ja aluslevyillä.



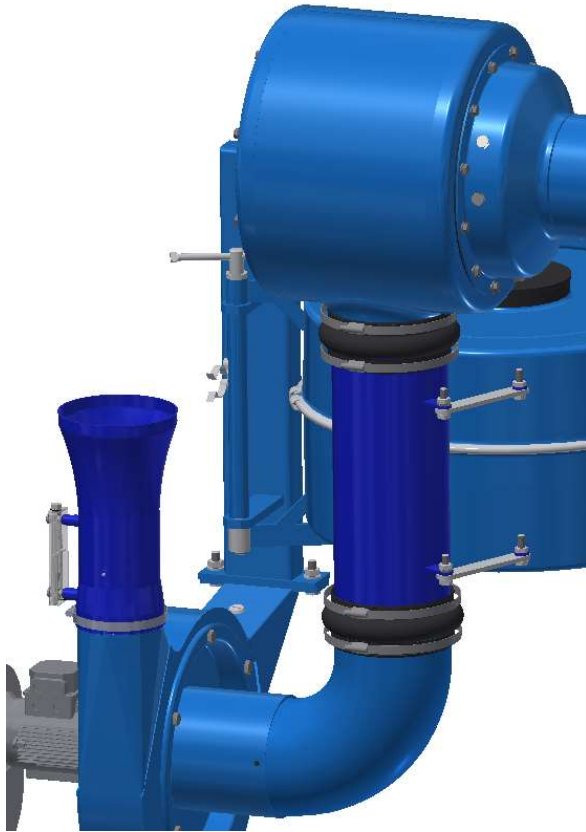
7. Kiinnitä mittakartio puhaltimeen kiinni letkunkiristimellä.



8. Kiinnitä putkikäyrä 90° puhaltimen imuputkeen poraruuveilla.



9. Kiinnitä ohitusilmaputki erityissuodattimeen kyljessä oleviin kannakkeisiin ruuveilla ja aluslevyillä. Putki liitetään paineventtiin ja puhaltimen käyrän väliin joustavilla kumiliittimillä ja letkunkiristimillä.



10. Kiinnitä sähköohjauskeskus puhaltimen laitteiston jalkaan ruuveilla. Tämän jälkeen kokeile pyörittää puhallinta käsikampea käyttämällä.
11. Kiinnitä varavalaisin moottorin takana olevaan liittimeen ja tarkasta, että se toimii sähkö- ja käsikäytöllä.
12. Kiinnitä äänenvaimennin mittakartioon joustavalla kumiliittimellä ja letkunkiristimellä. Suodattimen täytyy mahtua liikkua vaimentimen alle suodatustilanteessa. Vaimentimen ulostulopää kiinnitetään ilmanjakokanavistoon vetoniiteillä.

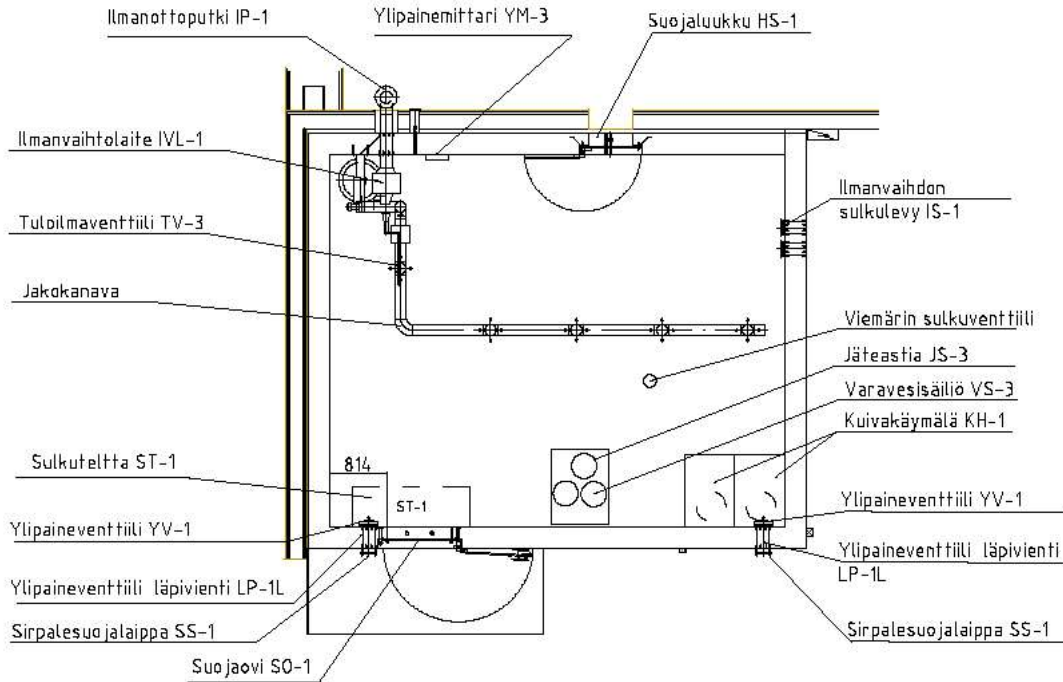




## S1-LUOKAN VÄESTÖNSUOJAN KÄYTTÖ- JA HUOLTO-OHJE

### 1. Toimenpiteet normaaliaikana

Kuva 1 Esimerkkikuva väestönsuojaista ja sen varusteista



#### 1.1. Laitteiden tarkastus

Väestönsuojalaitteiden kunto on tarkastettava vähintään kerran kahdessa vuodessa. Tarkastuksesta on pidettävä pöytäkirjaa. Väestönsuojeluviranomaiset tarkastavat suojan ja tarkastuspöytäkirjat 3 – 10 vuoden välein.

1. Tarkasta, että suojan laitteet ovat ehjät ja paikoillaan kuvan 1 avulla. Tarkasta suojan laite- ja varusteluettelon avulla, että suojan varusteet ja välineet ovat tallella ja kunnossa.
2. Tarkasta, että ovien ja luukkujen sekä muiden metalliosien ruosteestomaalaus on ehjä.
3. Tarkasta ovien ja luukkujen toiminta.
4. Tarkasta ao. listan mukaan, että ovat ehjät ja paikoillaan:
  - ovien ja luukkujen tiivisteet
  - normaalin ilmanvaihdon sulkulaitteiden tiivisteet ja pultit
  - ilmanvaihtolaitteiston kumiset liitososat ja letkunkiristimet
  - erityissuodattimien suojakannet (suojakansien tulee olla sinetöidyt)
5. Tarkasta, että ilmavirran mittarin säätövipu on "OHITUS"-asennossa ja paineventtiili sekä ylipaineventtiili ovat suljetut.
6. Tarkasta, ettei paineventtiiliin, ylipaineventtiileihin tai suojapuhaltimeen ole kerääntynyt vettä. Avaa niiden

alaoassa olevat vedenpoisto ruuvit. Kierrä ruuvit tarkastuksen jälkeen takaisin paikoilleen.

7. Suorita puhaltimen norjistuskäyttö konekilvessä olevien ohjeiden mukaisesti.
8. Tarkasta ylipainemittarin kunto ja suorita mittarin nollaus ohjeiden mukaisesti.
9. Tarkasta, että sulkuteltan ja käymäläkomeroitten pakkaukset ovat tallella ja kiinnitysheykset paikallaan.
10. Tarkasta varavesisäiliöiden riittävyys (15 l/40 l / m<sup>2</sup>)
11. Tarkasta kuivakäymäläkalusteiden lukumäärä (1 kpl / 20 m<sup>2</sup>).
12. Tarkasta, että suojassa on tarvittavat ohjeet sen saattamiseksi suojautumisen edellyttämään kuntoon: ohjeet väliseinien rakentamiseksi tai purkamiseksi, jne.

Mikäli laitteissa ilmenee puutteita/toimintahäiriöitä ettei edellä mainittua tarkastusta voida suorittaa, on käännettävä laitevalmistajan puoleen.

#### 1.2. Väestönsuojan tiiveyden tarkastus

1. Sulje suojaovet ja -luukut sekä normaalin ilmanvaihdon sulkulaitteet.
2. Sulje lattiakaivon sulkuventtiili tarkastuksen ajaksi. HUOM! Tarkastuksen jälkeen venttiili on jälleen avattava
3. Sulje ylipaineventtiilit ja lukitse ne lukitusruuveista.



- Tarkasta, että ilmanvaihtolaitteisto on ohituskäyttöasennossa (kuva 2).
- Sulje paineventtiili kiertämällä käsipyörästä.
- Jos väestönsuojassa on sulkuhuone tarkasta, että sinne suojatilasta johtavat poistoilmaventtiilit ovat täysin auki.
- Tarkasta ylipainemittarin kunto ja suorita mittarin nollaus siihen kiinnitettyjen ohjeiden mukaisesti.
- Käynnistä suojapuhallin ja avaa paineventtiiliä hitaasti, kunnes ylipainemittari osoittaa noin 300 Pa:n ylipainetta. Jollei lukemaa saavuteta, on suurimmat vuotokohdat etsittävä ja tukittava.
- Sulje paineventtiili ja sammuta puhallin. Seuraa ylipaineen vähenemistä suojassa mittaamalla se aika mikä kuluu, kun ylipainemittarin lukema laskee (20 mmvp:stä 5 mmvp:een) 200 Pa:sta 50 Pa:iin.
- Mikäli ko. aika on vähintään 20 sekuntia, on suoja riittävän tiivis.
- Mikäli ko. aika on lyhyempi, on suojan tiiviyyttä parannettava. Vuotokohdat voi paikallistaa esim. savun (tulitikku, kynttilä tms.) tai äänen avulla.
  - seuraamalla savun liikkeitä suojan sisäpintojen läheisyydessä tiiviyskokeen ollessa käynnissä.
  - ajetaan suojaan mahdollisimman paljon ylipainetta (max. 500 Pa), suljetaan paineventtiili ja kierretään suojaa ympäri kuunnellen vuotokohtia, jotka suhisevat.
- Perehdy huolellisesti ilmanvaihtolaitteiston käyttöön ja hoitoon tämän käyttö- ja huolto-ohjeen sekä puhaltimen konekilven avulla.
- Tarksta laitteiston kunto. Suorita kappaleen 1.1 kohtien 1-12 mukaiset tarkastukset.
- Tarkasta suojan tiiviys ilmanvaihtolaitteiston avulla kappaleen 1.2 ohjeiden mukaan.
- Sulje lämpöjohtojen sekä muiden suojan käytölle tarpeettomien putkistojen sulkuventtiilit ja seuraa etteivät putkistot pääse jäätymään. Tarkasta viemäri sulkuventtiilin kunto. Jos takaiskuventtiilin läppä on irrotettu, kiinnitä se paikalleen.
- Tarkasta varavesisäiliöiden tiiviys ja puhtaus sekä täytä ne vedellä.
- Huolehdi suojan kalustamisesta ja varustamisesta, paristoilla toimivan radion tuonnista suojaan ja sen antennin asentamisesta, puhelimen liittämistä verkkoon, varavalaisimesta sekä puuttuvien käymälän seinien ja suojahuoneiden tekemisestä.

## 2. Suojautumista edeltävät toimenpiteet

Jos on tarpeellista saattaa väestönsuojat suojautumisen edellyttämään kuntoon, suoritetaan seuraavat tarkastukset ja toimenpiteet.

- Poista suojasta väestönsuojakäytölle tarpeeton tavara, rakenteet ja laitteet sekä suojan puolella mahdollisesti olevat lämmön siirtymistä suojan seiniin ja kattoon haittaavat verhoukset.
- Sulje tiiviisti normaalin ilmanvaihdon aukot niiden sulkulaitteilla. Varmista, ettei mikään suojan ympärusrakenteiden läpi johtava aukko jää sulkematta.
- Kiinnitä suojaan varastoitu sulkutelta suojaoven sisäpuolelle kiinnityskehukseensä valmiusasentoon. Noudata pakkauksessa olevaa ohjetta.
- Asenna suojaan varastoidut kuivakäymäläkomerot kiinnityskehukseensä noudattaen pakkauksessa olevia ohjeita. Tarkista kuivakäymäläkalusteiden käyttökunto ja sijoita ne käymälätiloihin.
- Tarkasta hätäpoistumiskäytävän ja hätäpoistumisaukon käyttökelpoisuus. Jos ulospääsyaukko on maanpinnan alapuolella, poista ulkopuolelta sen päällä mahdollisesti oleva asfalttikerros tai muu päällyste ja varmista, että maakerroksen läpi voidaan helposti ja nopeasti kaivautua ulos. Ulospääsy aukko voidaan myös tarvittaessa kaivaa kokonaan auki ja suojata veden kerääntymiseltä.
- Tarkasta, ettei ilmakanaaviin tai ylipainemittarin mittaputkeen ole kertynyt roskaa tai vettä. Jos ilmanottoputki on irrotettu ja varastoitu, kiinnitä se paikoilleen sortuma-alueen ulkopuolelle. Poista kuitenkin ensin umpinainen suojalevy läpiviennin päästä. Tarkasta myös ylipainemittarin kunto ja lisää tarvittaessa nestettä.



### 3. Suojautumista koskevia yleisiä ohjeita

Tarkasta, että kaikki suojan ulkopuolelle johtavat ovet ja luukut ovat huolellisesti suljetut.

Viemärin sulkuventtiili pidetään suljettuna ja avataan vain tarvittaessa.

Lisäksi on huolehdittava juomaveden ja varavalaistuksen säätelystä, lepovuorojen järjestämisestä sekä muista järjestyksen säilymiseksi tarpeellisista toimenpiteistä.

Ohjeita ja tietoja suojautumisen aikana saadaan radion kautta.

### 4. Ilmanvaihtolaitteen käyttö suojautumisen aikana

Toimenpiteet eri käyttötilanteissa suoritetaan siinä järjestyksessä, kuin ne on ohjeessa lueteltu. Käyttötilanteet määrittävät ja ilmoittavat VSS viranomaisen.

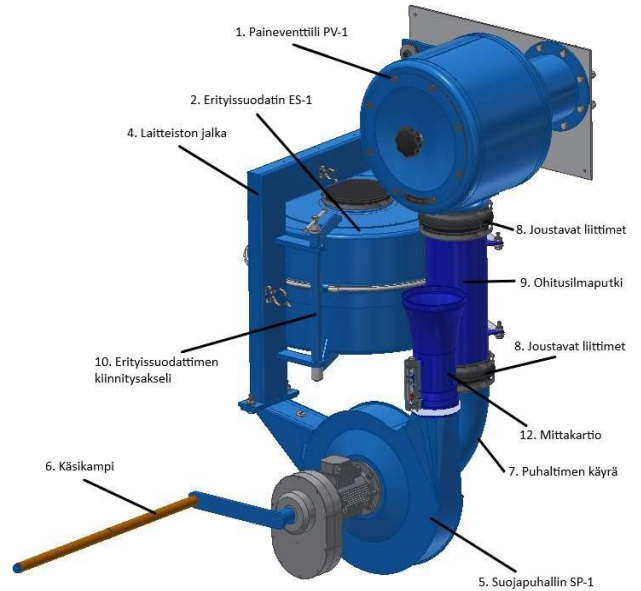
Ilmanvaihtolaitteen työkalulaatikossa on erillinen käyttöohje ilmanvaihtolaitteelle.

#### 4.1. Ohituskäyttö

##### **OHITUSKÄYTÖSSÄ EI KÄYTETÄ ERITYISSUODATINTA.**

1. Tarkista, että erityissuodatin on käännettynä **OHITUS**-käyttöasentoon ja lukittuna paikoilleen lukitusvivusta. Tarkista myös, että ohitusilmaputki on kiinnitettyinä joustavien liittimien ja letkunkiristimien avulla paineenttiiliin ja puhaltimen imuputkeen.
2. Avaa kaikki suojan ylipaineventtiilit.
3. Avaa paineenttiili täysin auki kiertämällä käsipyörästä.
4. Jos väestönsuojassa on sulkuhuone, tarkasta, että sinne suojaatilasta johtavat poistoilmaventtiilit ovat täysin auki.
5. Käännä ilmavirran mittarin säätövipu **OHITUS**-asentoon.
6. Käynnistä puhallin sähköohjauskeskuksesta.
7. Avaa paineenttiili täysin auki kiertämällä käsipyörästä. Ilmavirran tulee olla vähintään 600 m<sup>3</sup>/h (170 dm<sup>3</sup>/s). Sähkönjakelun keskeytyessä pyöritä puhallinta käsin käsikammilla sellaisella nopeudella, että ilmavirta 500 m<sup>3</sup>/h (135 dm<sup>3</sup>/s) saavutetaan (talviaikaan ilmavirta voi olla pienempikin). Huomaa pyörytysuunnan nuoli puhaltimessa. Järjestä tarpeellinen vuorottelu käsikäytössä.

Kuva 2 IVL kone ohituskäyttöasennossa



## 4.2. Sulkukäyttö

**SULKUKÄYTÖSSÄ EI SUOJAAN OTETA EIKÄ SIELTÄ POISTETA ILMAA.**

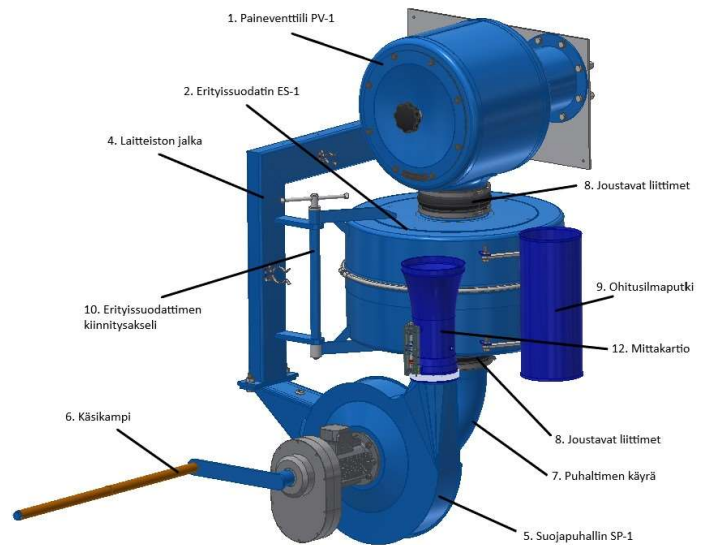
1. Sulje paineventtiili kiertämällä käsipyörästä.
2. Sulje ylipaineventtiilit ja lukitse ne lukitusruuveista.
3. Sulje viemärin sulkuventtiili.

## 4.3. Siirtyminen sulkukäytöstä suodatuskäyttöön

**SUODATUSKÄYTÖSSÄ SUOJAAN OTETAAN ILMAA VAIN ERITYISSUODATTIMEN KAUITTA.**

1. Vapauta kaikkien ylipaineventtiilien lukitus.
2. Irrota joustavat liittimet ohitusilmaputkesta (kuva 2).
3. Irrota erityissuodattimen alempi suojakansi.
4. Vapauta erityissuodattimen lukitus ja käännä suodatin suodatuskäyttöasentoon (kuva 3).
5. Liitä erityissuodatin alemman joustavan liittimen ja letkunkiristimen avulla tiiviisti puhaltimen imuputkeen ja lukitse suodatin lukitusvivusta.
6. Käännä ilmavirran mittarin säätövipu **SUODATUS-** asentoon (mittakartion kyljessä).
7. Käytä puhallinta käsin käsikammen avulla hitaalla nopeudella seuraavien kahden toimenpiteen ajan. Huomaa pyöriytysuunnan nuoli.
  - 7.1. Irrota erityissuodattimen ylempi suojakansi.
  - 7.2. Liitä erityissuodatin ylempään joustavan liittimen ja letkunkiristimien avulla tiiviisti paineventtiiliin.
8. Poista käsikampi.
9. Lukitse erityissuodatin asentoonsa.
10. Käynnistä puhallin sähköohjauskeskuksesta.
11. Säädä suodattimen ilmavirraksi 150 m<sup>3</sup>/h (40 dm<sup>3</sup>/s) avaamalla hitaasti paineventtiiliä käsipyörästä kiertäen.
12. Sähkönjakelun keskeytyessä avaa paineventtiili täysin auki kiertämällä käsipyörästä ja pyöritä puhallinta käsin käsikammella sellaisella nopeudella, että ilmavirta 150 m<sup>3</sup>/h (40 dm<sup>3</sup>/s) saavutetaan. Huomaa pyöriytysuunnan nuoli. Järjestä tarpeellinen vuorottelu käsikäytössä.
13. Tarkkaile suojan ylipainetta. Ylipaineen tulee olla vähintään 50 Pa (5 mmvp).

Kuva 3 IVL- kone suodatuskäyttöasennossa



#### 4.4. Siirtyminen suodatuskäytöstä sulkukäyttöön

Mikäli joudutaan siirtymään suodatuskäytöstä takaisin sulkukäyttöön, toimitaan seuraavasti:

1. Pysäytä puhallin sähköhjauskeskuksesta tai keskeytä käsikäyttö.
2. Sulje paineventtiili kiertämällä käsipyörästä. Sulje ylipaineventtiilit ja lukitse ne lukitusruuveista.
3. Sulje viemäriin sulkuventtiili.

#### 4.5. Siirtyminen suodatuskäytöstä ohituskäyttöön

1. Pysäytä puhallin tai keskeytä käsikäyttö.
2. Käytä puhallinta käsin käsikammen avulla hitaalla nopeudella seuraavien kahden toimenpiteen ajan. Huomaa pyöristyssuunnan nuoli.
  - 2.1. Irrota ylempi joustava liitin erityissuodattimesta (kuva 3).
  - 2.2. Sulje erityissuodatin tiiviisti ylemmällä suojakannella ja letkunkiristimellä.
3. Irrota alempi joustava liitin erityissuodattimesta ja sulje tiiviisti suodatin alemmalla suojakannella ja letkunkiristimellä.
4. Irrota erityissuodattimen lukitus ja käännä suodatin ohituskäyttöasentoon (kuva 2).
5. Kiinnitä ohitusilmaputki joustavien liittimien ja letkunkiristimien avulla paineventtiiliin ja puhaltimen imuputkeen. Lukitse suodatin lukitusvivusta.
6. Toista osan 4.1 (ohituskäyttö) kohdissa 2 – 8 esitetyt toimenpiteet.



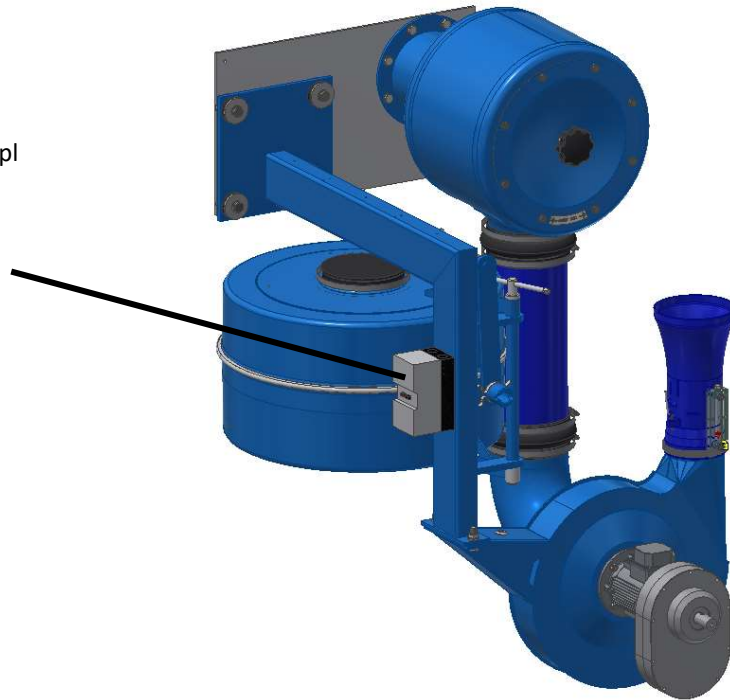
## ILMANVAIHTOLAITTEISTO IVL-1 SÄHKÖASENNUSOHJE

Tämä ohje sisältää tietoa IVL-1 sähköjen asennuksesta. Lue ohje huolellisesti ennen asennusta. Työskentelyssä tulee noudattaa yleisiä sähköturvallisuusohjeita.

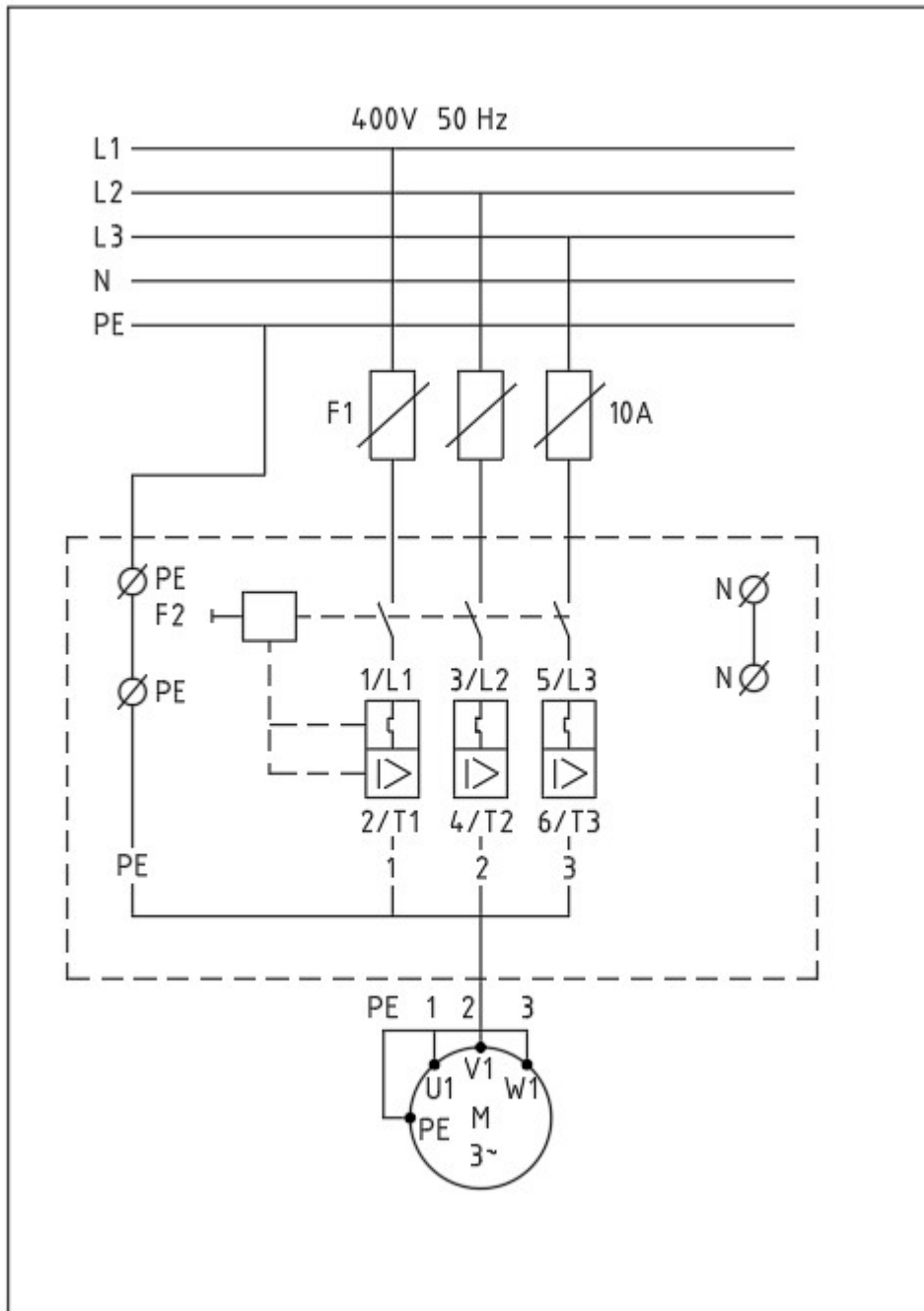
### 1. Pakkausluettelo:

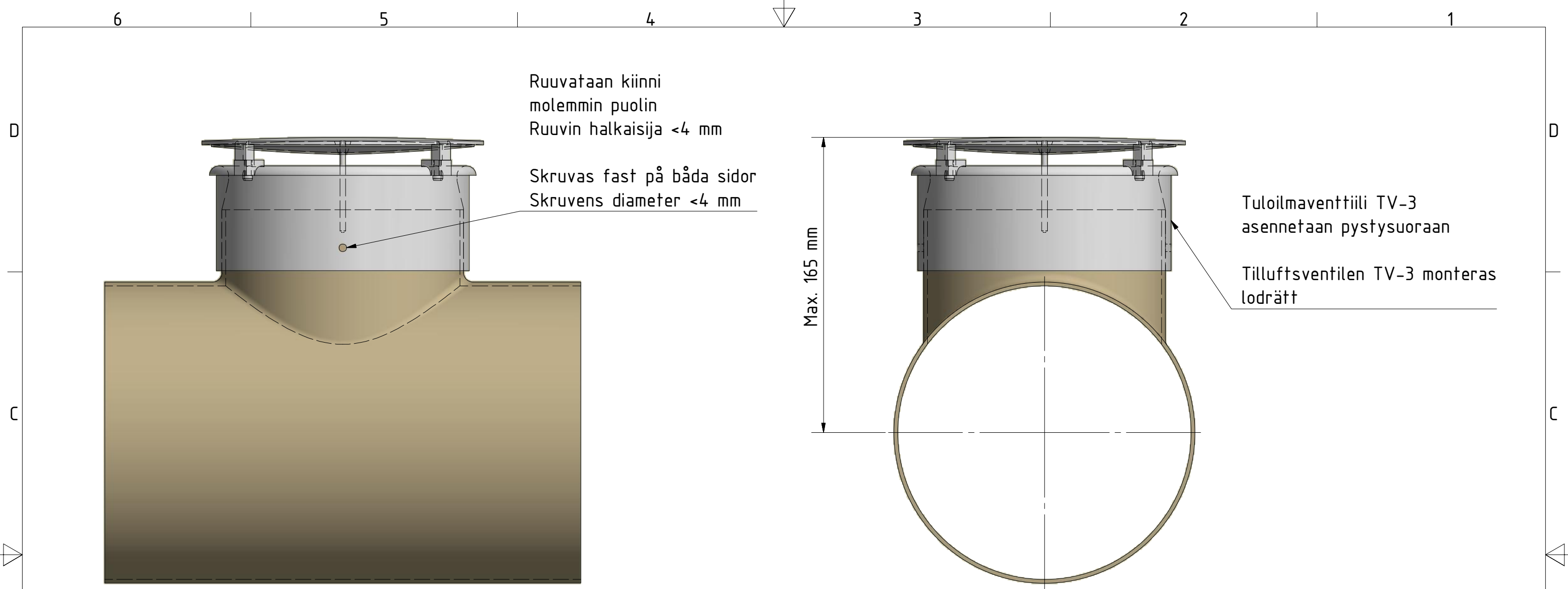
Sähköasennuksessa mukana tulevat osat:

1. Varavalaisin 1kpl
2. Kaapelikiinnittimet 10 kpl
3. Peltiruuvi 12kpl
4. Kannen kiinnitysruuvit 2kpl
5. Holkkitiiviste 2 kpl
6. Sähköasennusohje  
(ohjauskeskuksen sisällä)



## 2. Ohjauskeskuksen kytkentäpiirustus





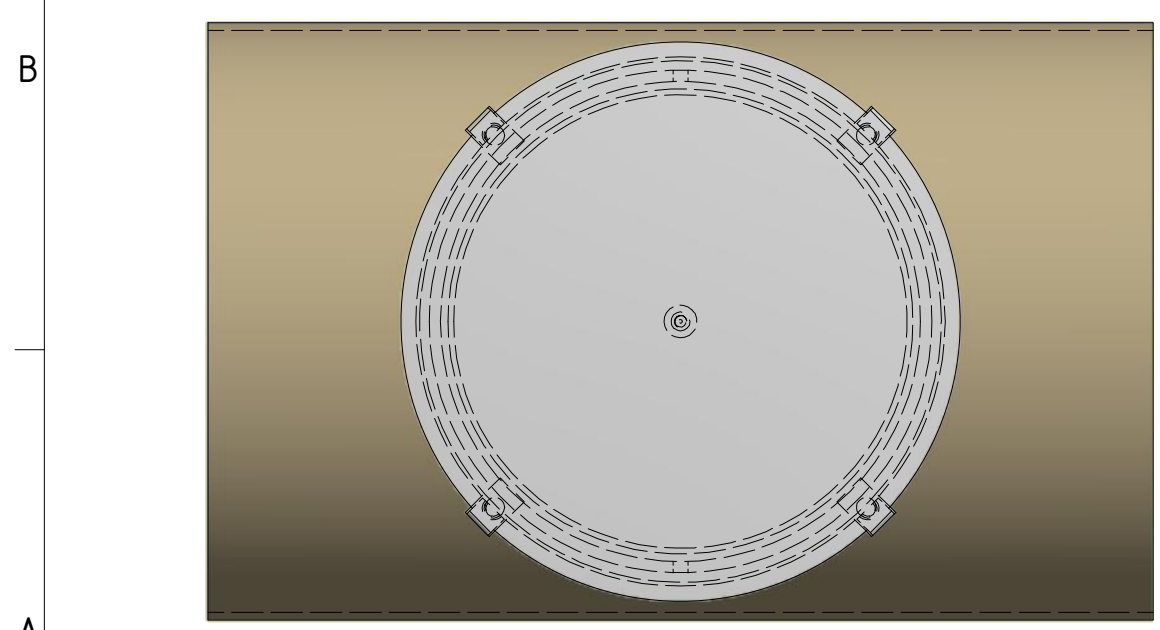
Ruuvataan kiinni  
molemmiin puolin  
Ruuvien halkaisija <4 mm

Skruvas fast på båda sidor  
Skruvens diameter <4 mm

Tuloilmaventtiili TV-3  
asennetaan pystysuoraan

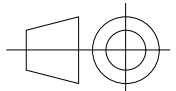
Tilluftsventilen TV-3 monteras  
lodrätt

Max. 165 mm



Tuloilmaventtiili TV-3 asennetaan IVL-koneen jakokanavistoon.  
Jokaista IVL-konetta kohti asennetaan 5 kpl TV-3 venttiilejä.

Tilluftsventilen TV-3 monteras i ventilationsaggregatets fördelningskanal.  
För varje ventilationsaggregat monteras 5 st TV-3 ventiler.

			0,9 kg	
Name	Material/Quality/Standard	Dimensions	Weight	
<b>JTK POWER</b> Metalli-Jokela Oy Teollisuustie 6, FIN-66600 Vöyri <small>COPYRIGHT JTK POWER OY. NO PART OF THIS DOCUMENT MAY BE REPRODUCED OR UTILIZED BY ANY MEANS OR SHOWN TO A THIRD PERSON WITHOUT JTK POWER PERMISSION IN WRITING</small>		Scale	ARK. A3	TOTAL WEIGHT 0,9 kg
		1:2	MATERIAL MATERIAL STANDARD	
Made	Date	Name	<b>TV-3 asennus jakokanavistoon</b> TV-3 montering i fördelningskanal	
15.3.2019	lotta.ala-outinen			
CHKD.				
REF. DRAWINGS	APPVD.		DRG. No. 8-17984	
	Units		Revision	
	mm		Pg	
	kg			
	File Name 8-17984.iam			