

Suojaluukku HS-1

JTK Power Oy:n valmistama suojaluukun tarkoituksena on suojata väestönsuojassa olevia ihmisiä mahdollisen paineaallon vaikutukselta.

Tuote täyttää valtioneuvoston asetuksessa 409/2011 esitetyt vaatimukset. Suojaluukku asennetaan suojan varauskäytäviin. Jos tarvitaan sirpalesuojausta, luukun tyyppi on HS-1S.

Ominaisuudet

Suojaluukku on suunniteltu kestäämään 200 kN/m² (2 barin) painekuorman. Luukussa on myös tärhdystueta, joiden avulla luukku kestää tärhdyskuormitukset (30g asti).

Suljettuna luukku on kaasutiivis, jolloin ulkopuolen haitalliset kaasut eivät pääse suojaan ja suojassa voidaan pitää ylipainetta.

Luukku valmistetaan vakiotuotteena 300 mm:n paksuiselle seinälle. Myös muut paksuudet ovat mahdollisia.

Luukun vakiokokoot ovat 600 x 800 ja 700 x 1200.

Luukun kätisyys on ilmoitettava tilattaessa.

Laadunvarmistus

Eurofins Expert Services Oy on myöntänyt tuotteelle seuraavan sertifiikaatin:

VTT-C-1792-07

JTK Power testaa jokaisen tuotteen omilla tiloissaan. Eurofins Expert Services Oy:n ja JTK Power Oy:n välillä on laadunvalvontasopimus VTT-A-0095-17. Sopimus takaa sen, että tuotteet ovat jatkuvasti puolueettoman seurannan alla.



Toimitus

HS-1 ja HS-1S -suojaluukut toimitetaan kuormalavalla pohjamaalattuna. Lopullinen maalaus tehdään betonivälun jälkeen.

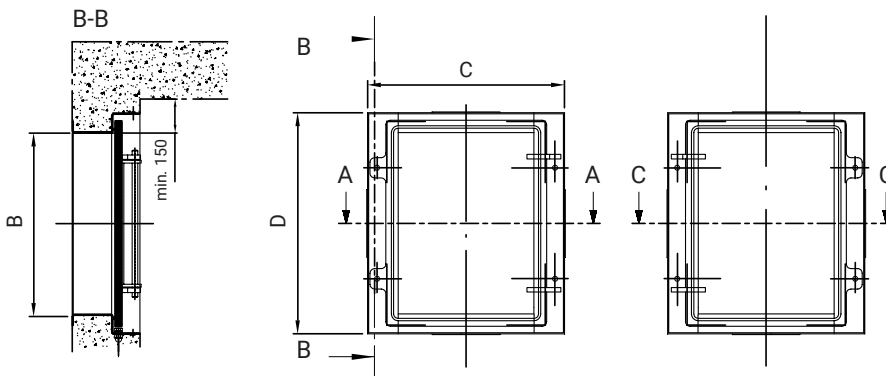
Luukun tiivisteet toimitetaan luukun mukana irrallaan, ja ne liimataan paikalleen asennuksen jälkeen.

Asennus

Luukku asennetaan aukeamaan sisäänpäin suojasta erillisen asennusohjeen mukaan

Huolto

Luukun huolto tehdään erillisen huolto-ohjeen mukaan.



A x B	C	D	E	F	H
600 x 800	870	976	790	910	80
700 x 1200	970	1376	890	1010	80

