

Kaapeliläpivienti KL-160

JTK Power Oy:n läpiviennit ovat sertifioituja ja määräykset täyttäviä. Tuotteet toimitetaan kuumasinkittyinä.

Tuote sisältää:

Valuosaputkiläpiviennin + valinnaisen kansityypin molemmin 2 kpl ja tiivisteet sekä kiinnitysruuvit.

Kansityyppi voidaan valita omaan piirustuksesta 3ES9888

Laadunvarmistus

VTT (Eurofins) Expert Services Oy:n on myöntänyt sertifikaatin tuotteille

KL-160 VTT-C-1788-07

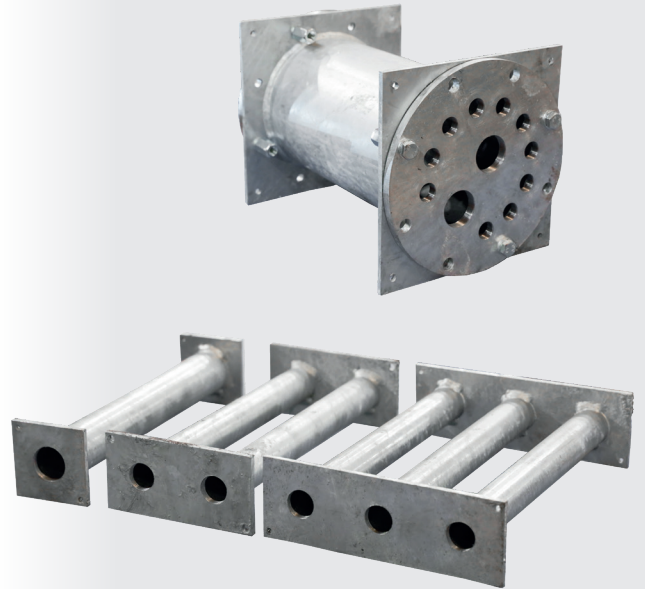
Eurofins Expert Services Oy:n ja JTK Power Oy:n välillä on laadunvalvontasopimus VTT-A-00095-17. Sopimus takaa sen, että tuotteet ovat jatkuvasti puolueettoman seurannan alla.

Muut kaapeliläpiviennit

JTK Power Oy valmistaa myös kaapeliläpivientejä yksittäisille kaapeleille. Nämä ovat edullisempia käyttää silloin, kun tarve on vain muutamalle kaapelille.

Vakiotuotteet:

- KL-1/1 kierre M32
- KL-1/2 ja KL-1/3 kierre M25
- Muut yhdistelmät ja kierrekoot erikoistilauksesta.



Toimitus

Läpiviennit toimitetaan yleensä ovitoimituksen mukana tai yksittäin. Tarvittavat kiinnitysruuvit ja tiivisteet ovat mukana toimituksessa.

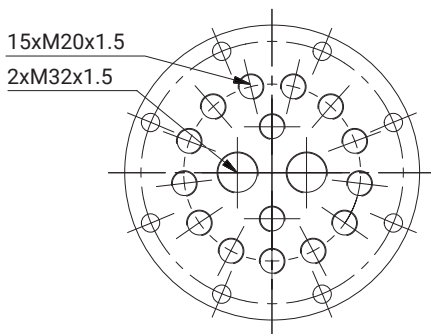
Holkkitiivisteet ja sulkutulpat eivät kuulu toimitukseen.

Huolto

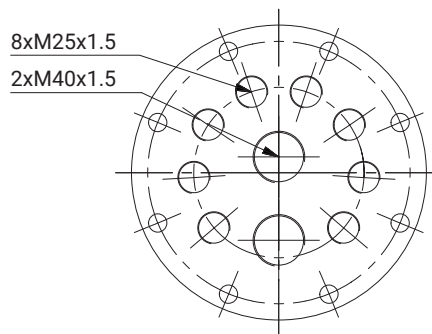
Tuotteet ovat huoltovapaita.

Pidätämme oikeudet muutoksiin.

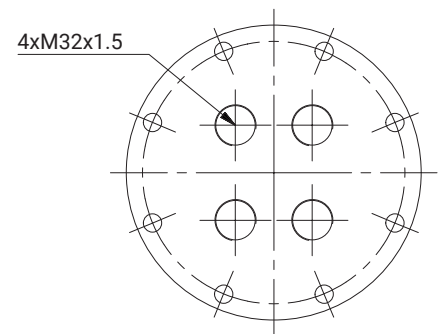




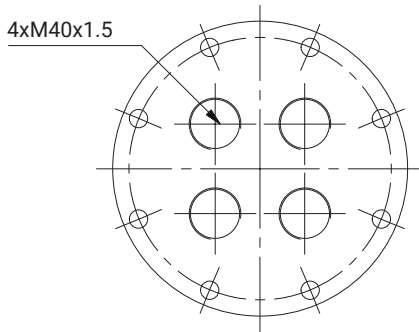
Kansi JTK 1 (3-3415SJ)



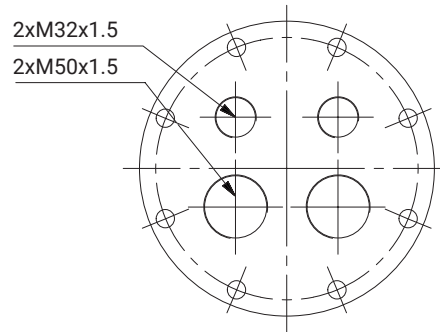
Kansi JTK 2 (3-3413SJ)



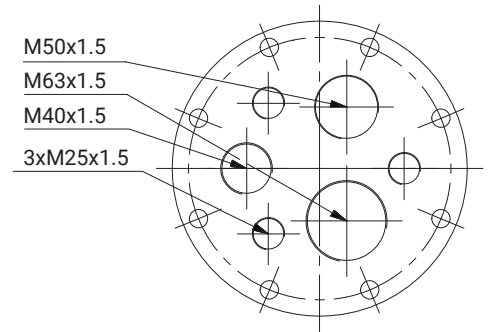
Kansi JTK 3 (3-3065SJ)



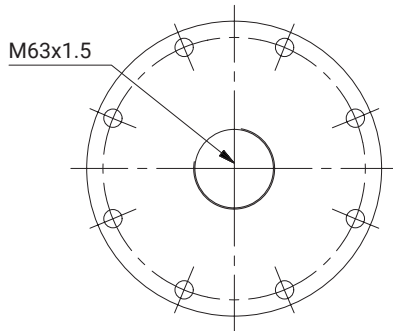
Kansi JTK 4 (3-3483SJ)



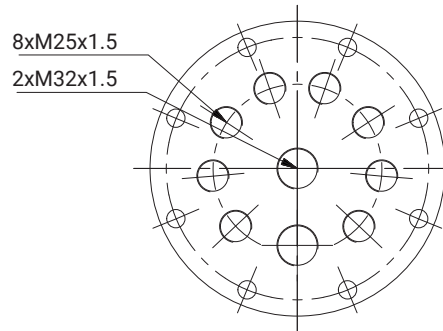
Kansi JTK 5 (3-3484SJ)



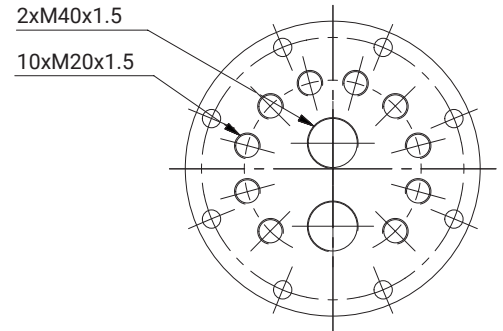
Kansi JTK 6 (3-3485SJ)



Kansi JTK 7 (3-3066SJ)



Kansi JTK 8 (3-3490SJ)



Kansi JTK 9 (4-06750)

Kansi	Nimike	Kierre	kpl	Kaapeli	kpl
JTK 1	3-3415SJ	M20x1.5	15	ø5-14	15
		M32x1.5	2	ø13-25	2
JTK 2	3-3413SJ	M25x1.5	8	ø9-18	8
		M40x1.5	2	ø20-32	2
JTK 3	3-3065SJ	M32x1.5	4	ø13-25	4
JTK 4	3-3483SJ	M40x1.5	4	ø20-32	4
JTK 5	3-3484SJ	M32x1.5	2	ø13-25	2
		M50x1.5	2	ø25-38	2
JTK 6	3-3485SJ	M25x1.5	3	ø9-18	3
		M40x1.5	1	ø20-32	1
		M50x1.5	1	ø25-38	1
		M63x1.5	1	ø29-44	1
JTK 7	3-3066SJ	M63x1.5	1	ø29-44	1
JTK 8	3-3490SJ	M25x1.5	8	ø9-18	8
		M32x1.5	2	ø13-25	2
JTK 9	4-06750	M20x1.5	10	ø5-14	10
		M40x1.5	2	ø20-32	2

Aihio: 2-06749

Pintakäsittely:
Kuumasinkitys 70µm
SFS-EN ISO 1461