

JTK Power



Svenska

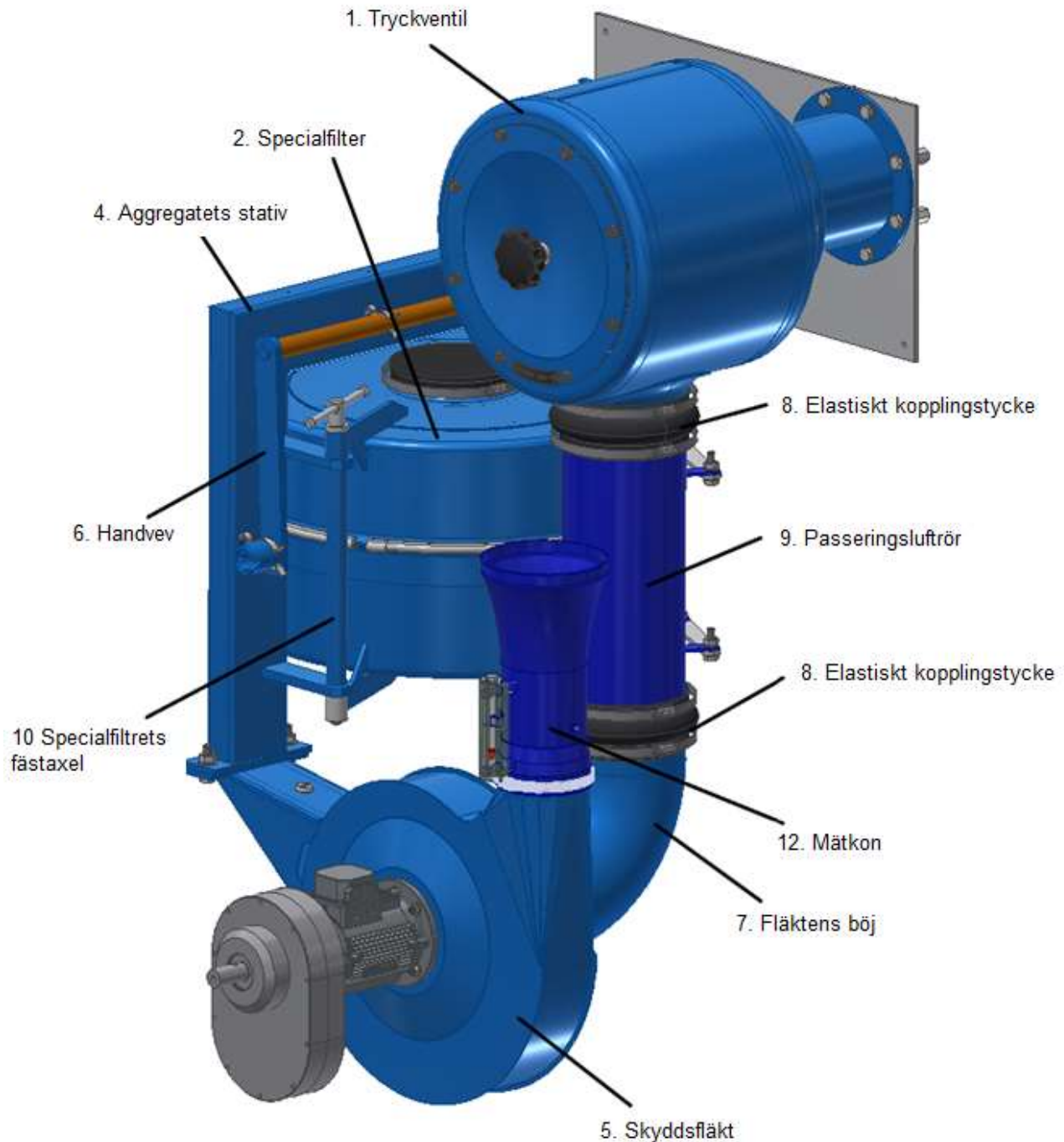
Innehållsförteckning

1. Ventilationsaggregat IVL-1 Installations instruktioner (s.1-6)
2. Bruks- och serviceanvisning för befolkningskydd klass S-1 (s. 1-5)
3. Ventilationsanläggning IVL-1 elinstallationsanvisning (s. 1-2)
4. Tilluftsventilen TV-3

VENTILATIONSAGGREGAT IVL-1

Läs noggrant igenom anvisningarna före installationen. Allmänna säkerhetsföreskrifter bör följas.

1. Ventilationsaggregatet monterat

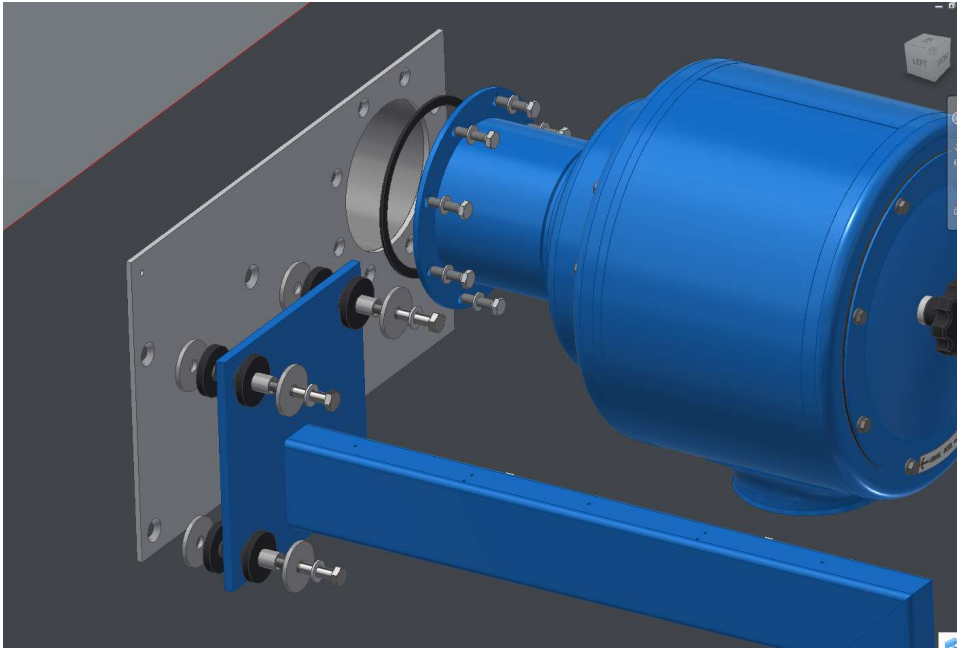


2. Kontrollera att alla delar enligt följersedeln finns med i paketet:

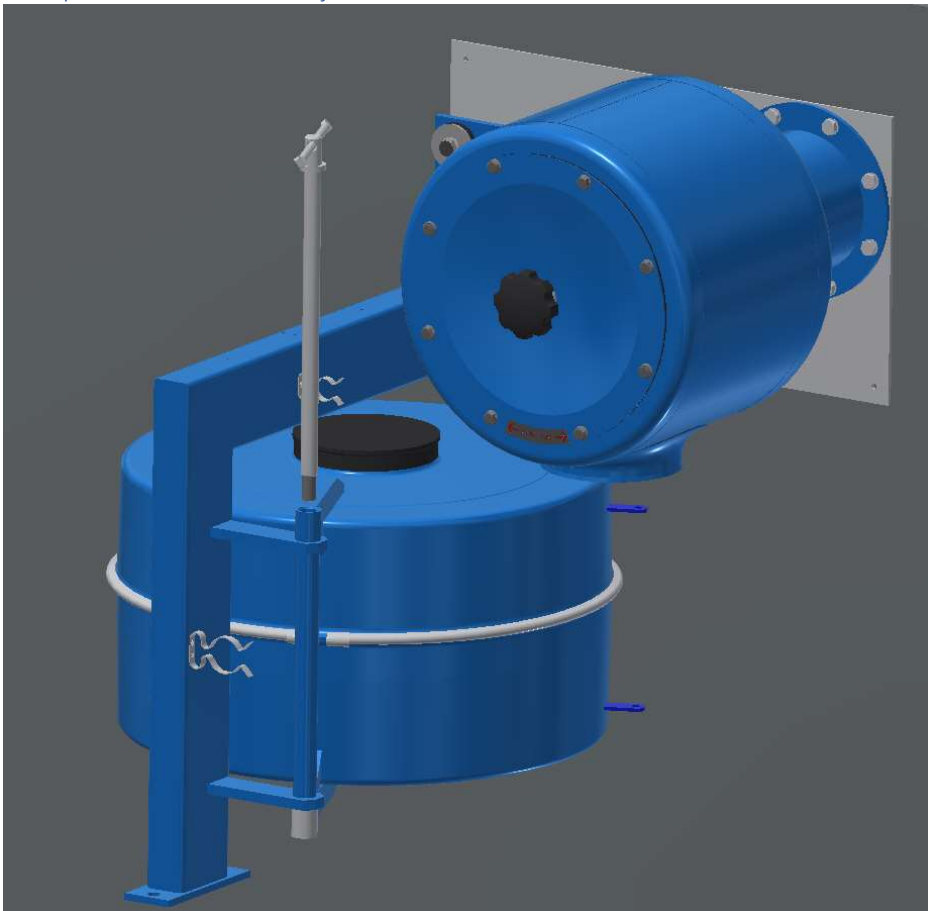
PV-1 Förpackning		Antal	
1. Tryckventil PV-1	1	st	
- packning	1	st	
- fästskruv M10x30	8	st	
- bricka	8	st	
2. Mätkon. (Innehåller slangklamma 60-175 mm + luftströmsmätare)	1	st	
ES-1 Förpackning			
3. Specialfilter ES-1	1	st	
- fästskruv	1	st	
- slangklämma 60 –175 mm	2	st	
- fästbult M8 x 16+ fästmutter M8	2+2	st	
SP-1 Förpackning			
4. Motor styrenhet + monteringskruvar	1	st	
5. Övertrycksventil YV-1	2	st	
6. Aggregatets stativ	1	st	
- skyddsgummi (2 halv / 1 st) (stor+liten)	4+4	st	
- stålhylsa	4	st	
- bricka	8	st	
- fästbult M12 x 70	4	st	
- bricka fästbult	4	st	
7. Skyddsfläkt SP-1	1	st	
- fästmutter M12	2	st	
- bricka	2	st	
- låsbar verktyglåda:			
- fast nyckel 17/19 mm	1	st	
- fast nyckel 12/13 mm	1	st	
- skruvmejsel	1	st	
- monterings-, användnings- och serviceanvisning	1	st	
- växellådsolja 0,2dl	1	st	
- reservlampa + skarvsladd	1	st	
- reserv brännare	1	st	
8. Handvev monterad i aggregatets stativ	1	st	
9. Fläktens 90° böj + fästskruv	1	st	
-Rörhållare	12	st	
10. Elastiskt kopplingstycke	3	st	
- slangklämma 60 – 175 mm	7	st	
11. Passeringslufttrör	1	st	
- fästskruv M8x30	4	st	
- fästmutter M8	4	st	
- bricka	4	st	
- fjäderbricka	4	st	
12. Specialfiltrets fästaxel	1	st	
13. Ljuddämpare	1	st	
14. YM-1 mätare (1st/skydd)	1	st	
- Förminskningsnippel 3/4-1/2 mässing	1	st	
- Vinkelskarv yttergänga 1/2x10 mässing	1	st	
- Kopparrör ø10, 300mm	1	st	
15. Tilluftsventilen TV-3 + T-koppling	5+5	st	



4. Avlägsna eventuella skyddsbultar från genomföringsröret.
5. Montera tryckventilen och stativet på monteringskivan. Nödvändiga skruvar, brickor, packning stålhylsa och gummihylsa medföljer. På bilden nedan syns i vilken ordning skruvarna skall fästas.



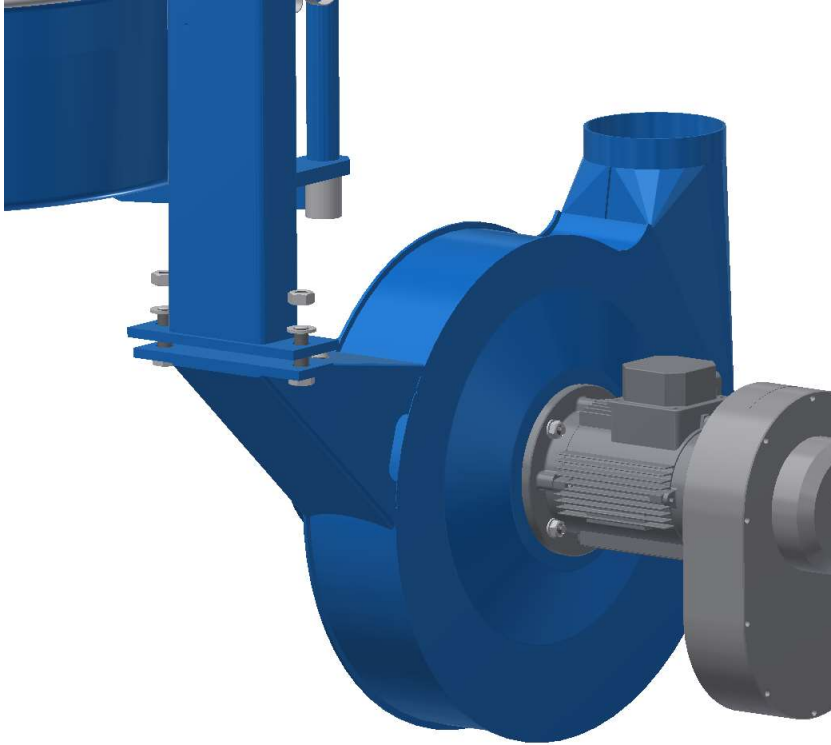
6. Fäst specialfiltret med medföljande axel i stativet.



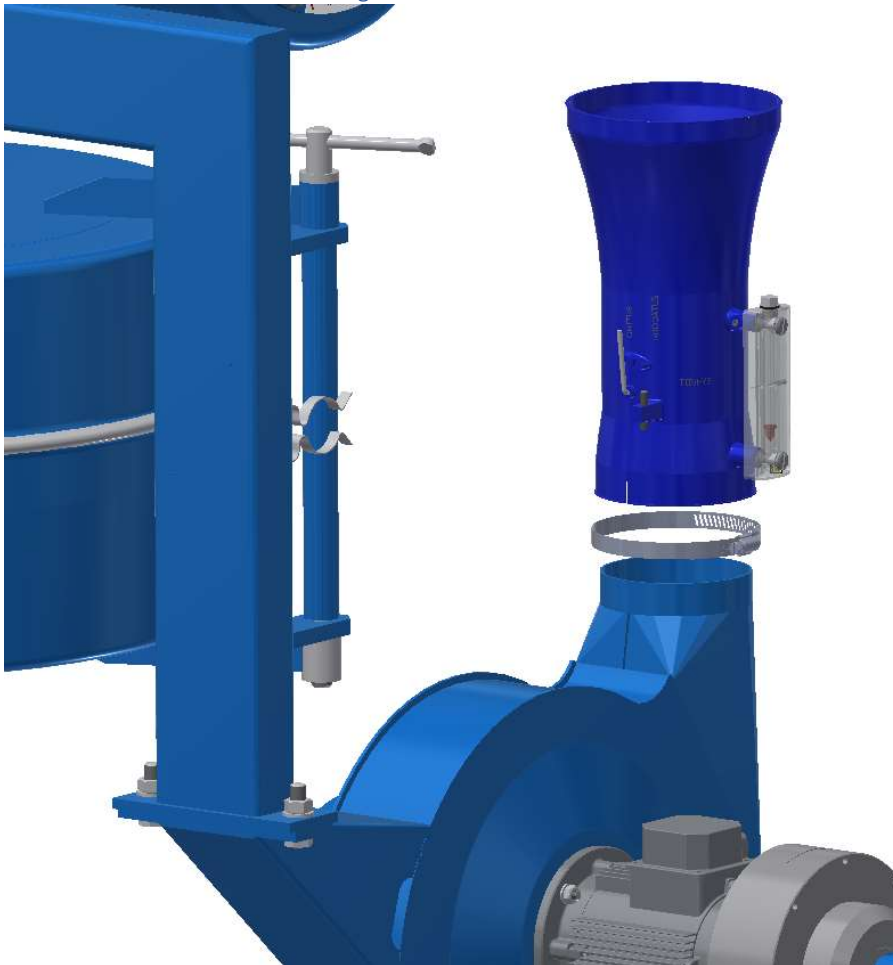
OBS! Bryt eller avlägsna inte specialfiltrets förseglingar eller skyddsgummin utan tillstånd från befolkningsskyddsmyndigheterna.



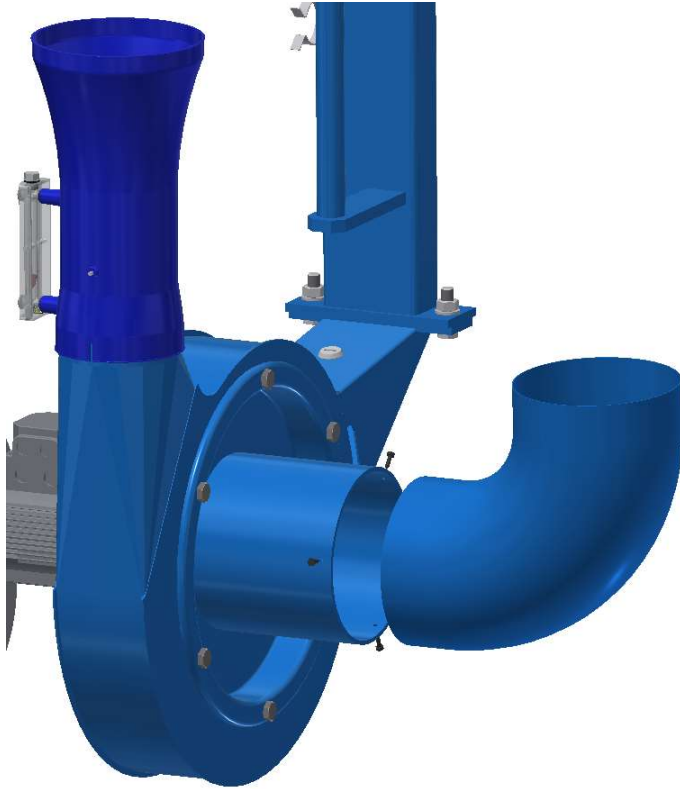
7. Montera fläkten i stativet med medföljande muttrar och brickor.



8. Fäst mätkonen i fläkten med slangklämma.



9. Fäst böjen 90° i fläktens insugningsrör.



10. Montera passeringsluftröret i filtrets beslag med skruvar och brickor. Röret monteras mellan tryckventilen och fläktens böj med de fjädrande kopplingsstyckena och slangklämmor.



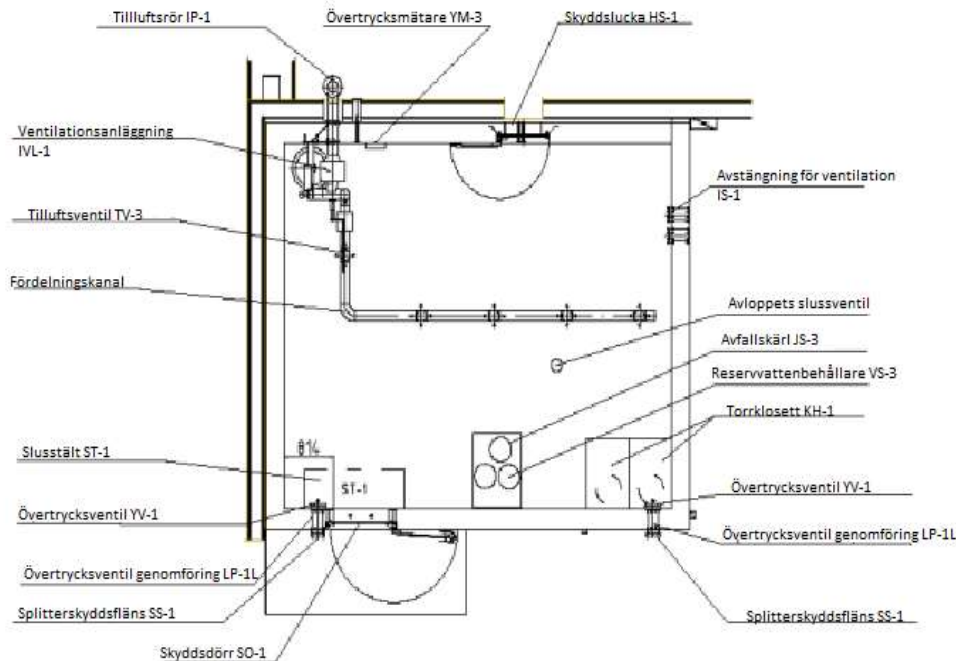
11. Montera styrenheten i stativet med skruvar.. Kontrollera fläktens funktion genom att veva med hjälp av handveven.
12. Fäst reservlampan i beslaget bakom motorn och kontrollera att den fungerar både med ström och manuellt.
13. Fäst ljuddämparen i mätkonen med elastiskt kopplingsstycke och slangklämmor. Filtret måste rymmas att röras under ljuddämparen. Ljuddämparens ändrör fästs i ventilationskanalen med popnitar.



BRUKS- OCH SERVICEANVISNING FÖR BEFOLKNINGSSKYDD KLAS S-1

1. Åtgärder under normalförhållanden

Bild 1 Exempel på befolkningskydd och utrustning



1.1. Kontroll av utrustningen

Utrustningen i skyddsrummet skall inspekteras minst en gång vart annat år. Inspektionen skall protokollföras. Befolkningsskyddsmyndigheten inspekterar skyddsrummet och inspektionsprotokollen med 3-10 års mellanrum.

- Kontrollera med hjälp av figurer 1 att skyddsrummets utrustning är hel och på plats. Kontrollera med hjälp av skyddsrummets apparat- och utrustningsförteckning att skyddsrummets utrustning är på plats och att den är i skick.
- Kontrollera att rostskyddsfärgen på dörrar, luckor och andra metalldelar är i skick.
- Kontrollera funktionen på dörrarna och luckorna.
- Kontrollera att följande är helt och på plats:
 - dörrarnas och luckornas tätningar.
 - tätningarna och bultarna i avstängningsanordningen för normal ventilation.
 - ventilationsanläggningens gummiopplingsstycken och slangklämmor.
 - specialfiltrens skyddslock (skyddslocken skall vara förseglade).
- Kontrollera att luftströmsmätarens spak är i läget "PASSERING" och att tryckventilen och övertrycksventilen är stängda.
- Kontrollera att det inte finns vatten i tryckventilen, övertrycksventilerna eller skyddsfläkten. Öppna skruven för vattenavlägsning som finns i botten. Skruva tillbaka skruven efter kontrollen.
- Underhållskör fläkten enligt anvisningen på typskylten.
- Kontrollera övertryckmätarens skick och nollställ mätaren enligt anvisningarna.
- Kontrollera att förpackningarna med slusstält och klosettskrubbar finns kvar och att fästramarna är på plats.
- Kontrollera att det finns tillräckligt med reservvattenbehållare (15 l/40 l / m²).
- Kontrollera antalet torrklsetter (1 st / 20 m²).
- Kontrollera att skyddsrummet har tillräckliga anvisningar om hur det försätts i skyddsläge; anvisningar om montering eller nedmontering av mellanväggar etc.

Vänd dig till tillverkaren om utrustningen i skyddsrummet har sådana fel eller brister att ovanstående åtgärder inte kan genomföras.



1.2. Kontroll av tätheten i skyddsrummen

1. Stäng skyddsörrar och -luckor samt avstängningsanordningen för normal ventilation.
2. Stäng golvbrunnens avstängningsventil under tiden för kontrollen. OBS! Efter slutförd kontroll måste ventilen öppnas igen.
3. Stäng övertrycksventilerna och lås med låsningsskruvarna.
4. Kontrollera att ventilationsanläggningen är i passeringsläge (figur 2).
5. Stäng tryckventilen med hjälp av handhjulet.
6. Om skyddsrummet har en slusskammare, kontrollera att frånluftsentilerna från skyddsrummet är helt öppna.
7. Kontrollera övertrycksmätaren och nollställ den enligt anvisningarna som finns fastsatta på mätaren.
8. Starta skyddsfläkten och öppna tryckventilen långsamt tills övertrycksmätaren anger ett övertryck på ca. 300 Pa. Om trycket inte uppnås bör de största läckorna lokaliseras och undersökas.
9. Stäng tryckventilen och fläkten. Undersök tryckminskningen i skyddsrummet genom att mäta den tid det tar för trycket i övertrycksmätaren att sjunka från (20 mmvp till 5 mmvp) 200 Pa till 50 Pa.
10. Om tiden är minst 20 sekunder är skyddsrummet tillräckligt tätt.
11. Om tiden är kortare bör tätningen i skyddsrummet förbättras. Läckorna kan man lokalisera bland annat med hjälp av rök (tändsticka ljus etc.) eller ljud.
 - följa rökens rörelser i närheten av skyddsrummets inre ytor under pågående täthetstest.
 - skapa största möjliga övertryck i skyddsrummet (max. 500 Pa), stänga tryckventilen och röra sig i skyddsrummet och höra efter läckor som pyser.
6. Kontrollera att det inte har samlats skräp eller vatten i luftkanalerna eller i övertrycksmätarens mätrör. Om luftrör har lösgjorts och förvarats bör det monteras på plats på utsidan av rasområdet. Lösgör först genomföringens kompakta skyddsskiva. Kontrollera också övertrycksmätaren och fyll på vätska vid behov.
7. Bekanta dig noggrant med användningen och underhållet av ventilationsanläggningen med hjälp av dessa bruks- och underhållsanvisningar samt anvisningarna på fläktens typskylt.
8. Kontrollera anläggningens skick genom en kontroll av punkterna 1-12 i stycke 1.1.
9. Kontrollera skyddsrummets täthet med hjälp av ventilationsanläggningen enligt anvisningarna i stycke 1.2.
10. Stäng avstängningsventilerna till värmeledningar och andra rör som inte behövs för skyddsfunktionen. Kontrollera dock att rören inte kan frysa. Kontrollera avloppets avstängningsventil. Sätt fast bakslagsventilens klaff om den har lösgjorts.
11. Kontrollera att reservvattenbehållarna är täta och rena samt fyll dem med vatten.
12. Inred och utrusta skyddsrummet. Kontrollera att det finns med en batteridrivna radio och att antennen är ansluten, att telefonen är ansluten till nätet och att det finns reservbelysning. Montera klosettskrubbsväggar och bygg eventuella specialskyddsrum

2. Åtgärder för skyddsberedskap

Om det är nödvändigt att ställa skyddsrummet i ordning för skyddsfunktion bör följande granskningar och åtgärder vidtas.

1. Töm skyddsrummet på onödiga saker, konstruktioner och maskiner och ta ner eventuella draperier som kan förhindra värmespridning till väggar och tak.
2. Stäng alla ventiler för normal ventilation med deras avstängningsanordningar. Kontrollera att inga öppningar i de omgivande konstruktionerna som leder till skyddsrummet lämnas öppna.
3. Montera skyddsrummets slusstält i beredskapsläge i dess fästram innanför skyddsörran. Följ anvisningarna på förpackningen.
4. Montera skyddsrummets klosettskrubbar i deras fästramar enligt anvisningarna på förpackningen. Kontrollera torrklosetterna och placera dem i klosettskrubbarna.
5. Kontrollera funktionen hos nödutgången och nödutgångsluckan. Om luckan är under markytan, avlägsna eventuellt asfaltlager eller annan beläggning. Se till att det är snabbt och enkelt att gräva sig ut. Luckan kan även vid behov öppnas helt och skyddas mot vatten med ett vattenskydd.



3. Allmänna skyddsanvisningar

Kontrollera att alla dörrar och luckor som leder ut är ordentligt stängda.

Avloppets avstängningsventil hålls stängd och öppnas endast vid behov.

Dessutom skall användningen av dricksvatten och reservbelysning regleras. Vilopauser skall planeras och arrangeras och övriga åtgärder som syftar till att upprätthålla ordningen vidtas.

Instruktioner och meddelanden under skyddstiden förmedlas via radio.

4. Användning av ventilationsanläggningen under skyddstiden

Åtgärderna i olika situationer genomförs i samma ordning som de är uppräknade i anvisningarna. Befolkningsskyddsmyndigheten avgör och meddelar om användningssituationer.

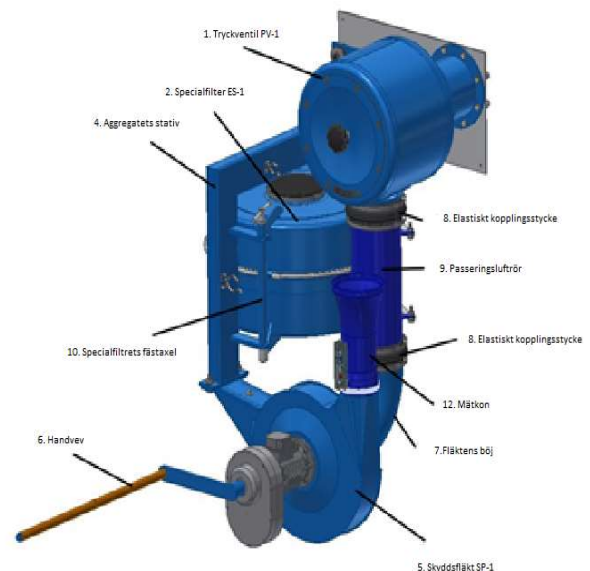
I ventilationsanläggningens vertygslåda finns det en särskild bruksanvisning för ventilationsanläggningen.

4.1. Passeringsanvändning

VID PASSERING ANVÄNDS INTE SPECIALFILTRET

1. Kontrollera att specialfiltret är inställt för passeringsanvändning och fastspänt med låsklämman. Kontrollera också att, passeringsluftröret är fäst med fjädrande kopplingsstycken och slangklämmor vid tryckventilen och fläktens insugningsrör.
2. Öppna alla övertrycksventiler i skyddsrummet.
3. Öppna tryckventilen helt med hjälp av handhjulet.
4. Om skyddsrummet har en slusskammare, kontrollera att frånluftsventilerna från skyddsrummet är helt öppna.
5. Ställ luftströmsmätarens spak i läget PASSERING.
6. Starta fläkten via styrcentralen.
7. Öppna tryckventilen helt med hjälp av handhjulet. Luftströmmen bör vara minst 600 m³/h (170 dm³/s). Om eltillförseln bryts, använd handvevarna för att uppnå en luftström på 500 m³/h (135 dm³/s). (Vintertid räcker även en mindre luftström). Observera rotationsriktningens pil på fläkten. Byt person vid handvevarna regelbundet.

Bild 2 Ventilationsanläggningen vid passeringsanvändning.



4.2. Slussanvändning

VID SLUSSANVÄNDNING KOMMER INGEN LUFT IN ELLER SLÄPPS INGEN LUFT UT FRÅN SKYDDSRUMMET.

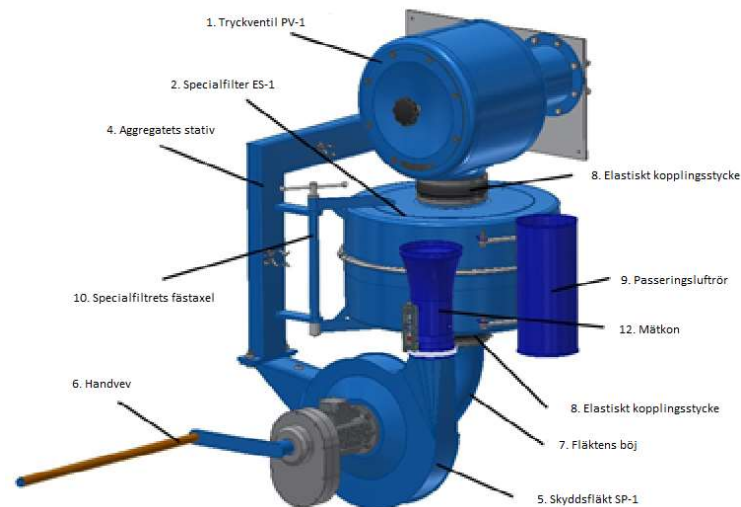
1. Stäng tryckventilen med hjälp av handhjulet.
2. Stäng övertrycksventilerna och lås med låsningsskruvarna.
3. Stäng avloppets avstängningsventil.

4.3. Övergång från slussanvändning till filteringsanvändning

VID FILTERINGSANVÄNDNING LEDS LUFTEN IN I SKYDDSRUMMET ENDAST VIA SPECIALFILTRET.

1. Öppna skyddsrummets övertrycksventiler.
2. Lösgör de fjädrande kopplingsstyckena från passeringsluftröret (figur 2).
3. Avlägsna specialfiltrets undre skyddslock.
4. Öppna specialfiltrets låsning och ställ filtret i filteringsläge (figur 3).
5. Fäst specialfiltret tätt till fläktens insugningsrör med hjälp av det lägre fjädrande kopplingsstycket och en slangklämma och lås filtret med låsningmekanismen.
6. Vänd luftströmsmätarens spak i läget FILTERING.
7. Kör fläkten manuellt med hjälp av vevarna på låg hastighet under de följande två åtgärdsstegen. Beakta rotationspilens riktning.
 - 7.1. Avlägsna specialfiltrets övre skyddslock.
 - 7.2. Fäst specialfiltret tätt till tryckventilen med hjälp av det övre fjädrande kopplingsstycket och en slangklämma.
8. Avlägsna handveven.
9. Lås specialfiltret på plats.
10. Starta fläkten via styrcentralen.
11. Justera filtrets luftström till 150 m³/h (40 dm³/s) genom att långsamt öppna tryckventilen med hjälp av handhjulet.
12. Om eltillförseln bryts, öppna tryckventilen helt med hjälp av handhjulet. Använd handvevarna för att uppnå en luftström på 150 m³/h (40 dm³/s). Beakta rotationspilens riktning. Byt person vid vevarna regelbundet.
13. Observera övertrycket i skyddsrummet som bör vara minst 50 Pa (5 mmvp).

Bild 3 Ventilationsanläggningen vid filteringsanvändning.



4.3 Övergång från filtreringsanvändning till slussanvändning

Om man är tvungen att återgå från filtreringsanvändning till slussanvändning görs följande:

1. Stäng av fläkten via styrcentralen eller avbryt den manuella driften.
2. Stäng tryckventilen med hjälp av handhjulet. Stäng övertrycksventilerna och lås med låsningskruvarna.
3. Stäng avloppets avstängningsventil.

4.4 Övergång från filtreringsanvändning till passeringsanvändning

1. Stäng fläkten eller avbryt den manuella driften.
2. Kör fläkten manuellt med hjälp av handvevarna på låg hastighet under de följande två åtgärdsstegen. Beakta rotationspilens riktning.
 - 2.1. Lösgör det övre fjädrande kopplingsstycket från specialfiltret (bild 3).
 - 2.2. Tillslut specialfiltret tätt med det övre skyddslocket och en slangklämma.
3. Lösgör det undre fjädrande kopplingsstycket från specialfiltret och tillslut filtret tätt med det undre skyddslocket och en slangklämma.
4. Öppna specialfiltrets låsning och ställ filtret i passeringsläge (figur 2).
5. Fäst passeringsluftröret med fjädrande kopplingsstycken och slangklämmor vid tryckventilen och fläktens insugningsrör. Lås specialfiltret med låsningsmekanismen.
6. Upprepa åtgärderna i stycke 4.1 (passeringsanvändning) punkterna 2- 8.



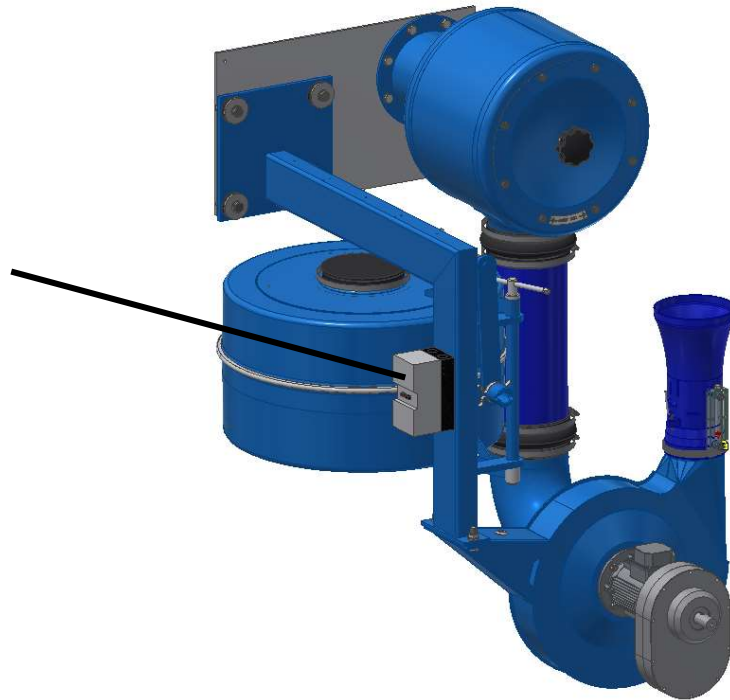
VENTILATIONSANLÄGGNING IVL-1 ELINSTALLATIONSANVISNING

Denna anvisning innehåller information om IVL-1 elinstallation. Läs anvisningarna noggrant före montering. I arbetet bör allmänna elsäkerhetsföreskrifter följas.

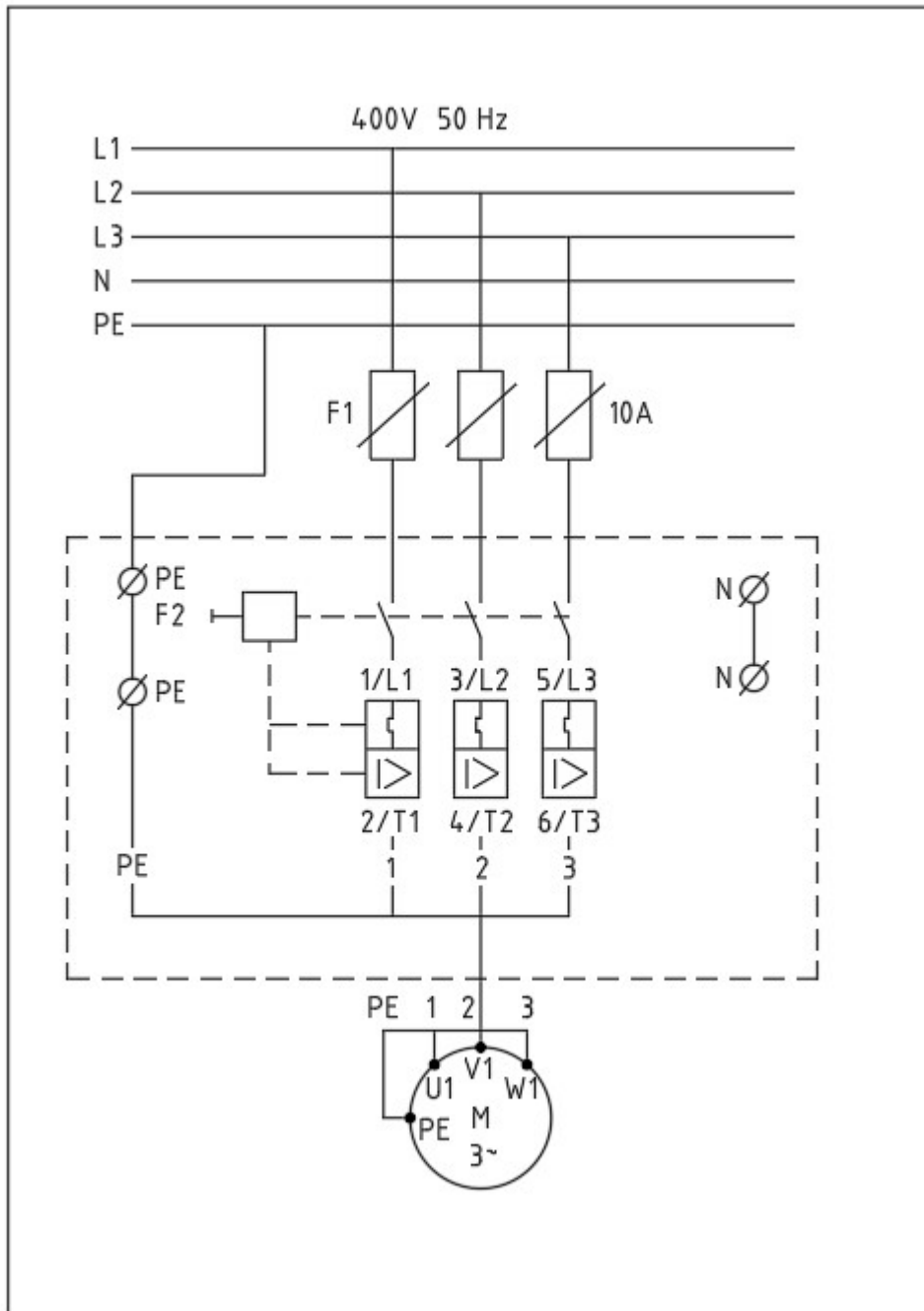
1. Följesedel:

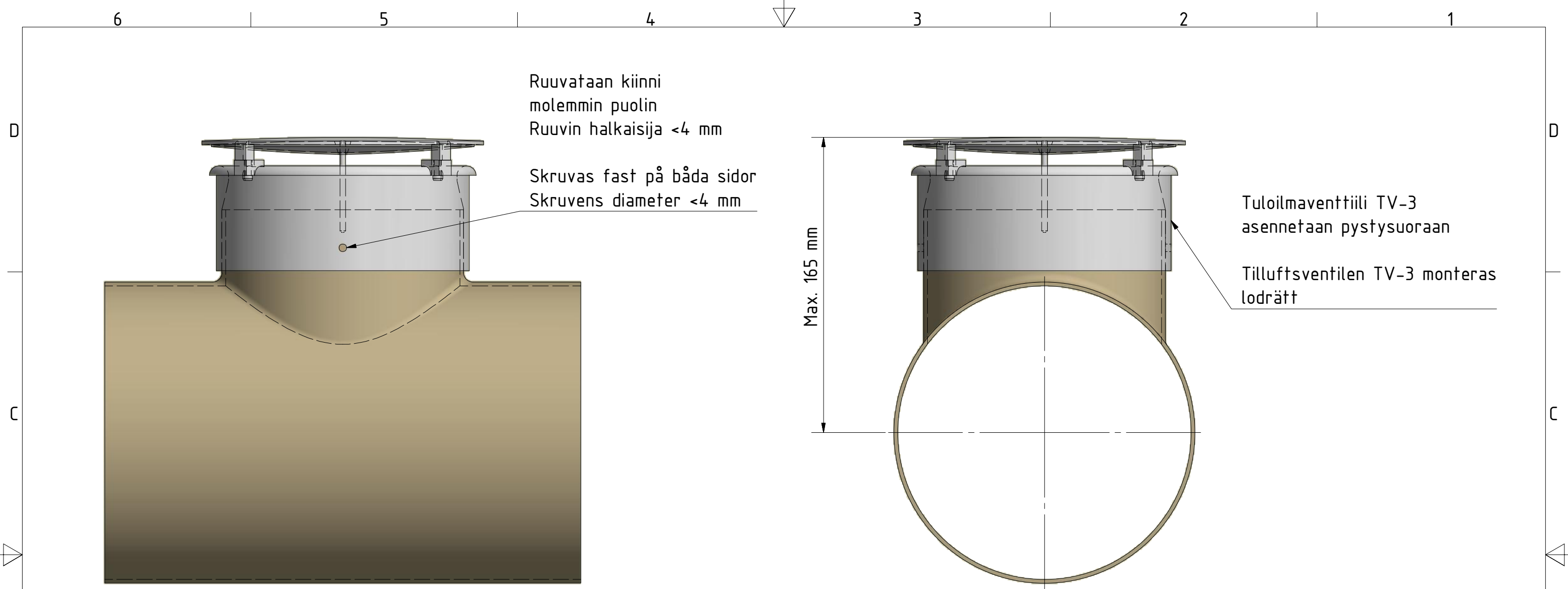
Delar som hör till elinstallationen:

1. Reservlampa 1st
2. Kabelklämma 10 st
3. Plåtskruv 12 st
4. Lockets fästskruvar 2 st
5. Tätning hylsa 2 st
6. Elinstallationsanvisning (inne i styrcentralen)



2. Styrcentralens kopplingschema





Ruuvataan kiinni
molemmiin puolin
Ruuvien halkaisija <4 mm

Skrivas fast på båda sidor
Skruvens diameter <4 mm

Tuloilmaventtiili TV-3
asennetaan pystysuoraan

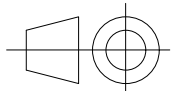
Tilluftsventilen TV-3 monteras
lodrätt

Max. 165 mm



Tuloilmaventtiili TV-3 asennetaan IVL-koneen jakokanavistoon.
Jokaista IVL-konetta kohti asennetaan 5 kpl TV-3 venttiilejä.

Tilluftsventilen TV-3 monteras i ventilationsaggregatets fördelningskanal.
För varje ventilationsaggregat monteras 5 st TV-3 ventiler.

			0,9 kg	
Name	Material/Quality/Standard	Dimensions	Weight	
JTK POWER Metalli-Jokela Oy Teollisuustie 6, FIN-66600 Vöyri <small>COPYRIGHT JTK POWER OY. NO PART OF THIS DOCUMENT MAY BE REPRODUCED OR UTILIZED BY ANY MEANS OR SHOWN TO A THIRD PERSON WITHOUT JTK POWER PERMISSION IN WRITING</small>		Scale	ARK. A3	TOTAL WEIGHT 0,9 kg
		1:2	MATERIAL MATERIAL STANDARD	
Made	Date	Name	TV-3 asennus jakokanavistoon TV-3 montering i fördelningskanal	
15.3.2019	lotta.ala-outinen			
CHKD.				
REF. DRAWINGS	APPVD.		DRG. No. 8-17984	
		Units	Revision	
		mm	Pg	
		kg		
		File Name 8-17984.iam		