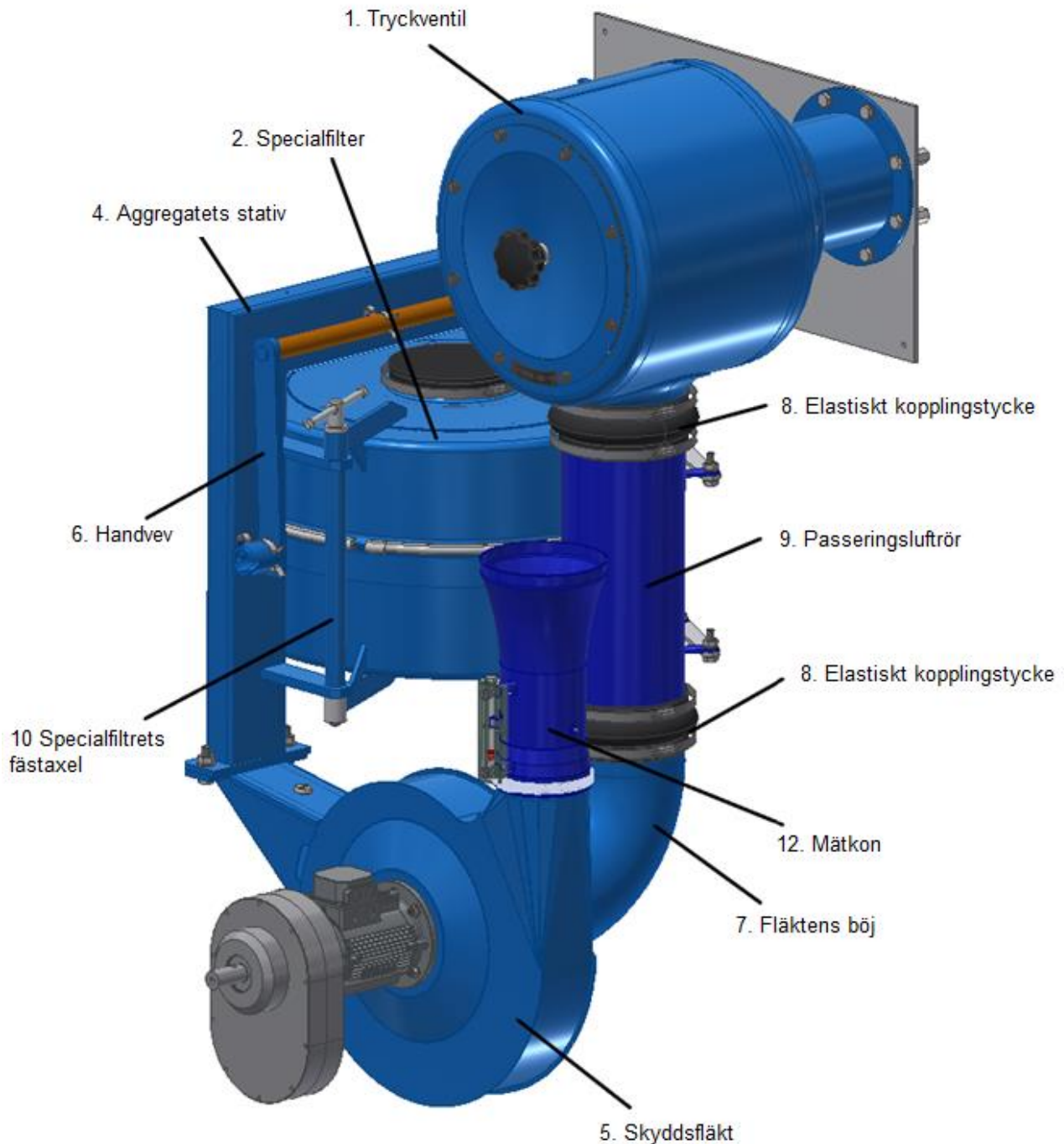


VENTILATIONSAGGREGAT IVL-1

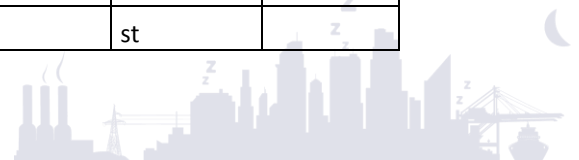
Läs noggrant igenom anvisningarna före installationen. Allmänna säkerhetsföreskrifter bör följas.

1. Ventilationsaggregatet monterat

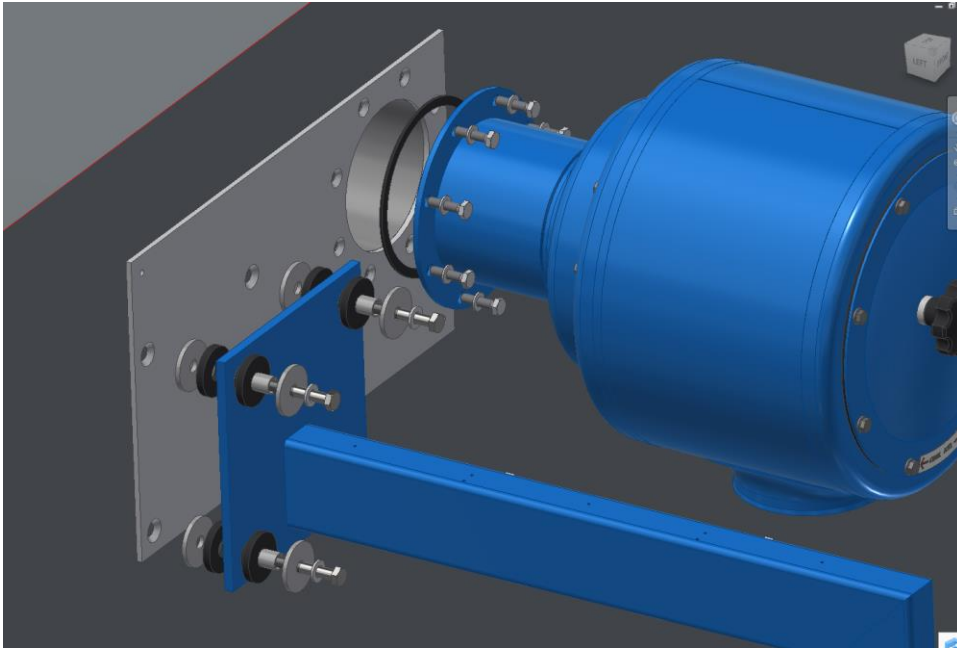


2. Kontrollera att alla delar enligt följesedeln finns med i paketet:

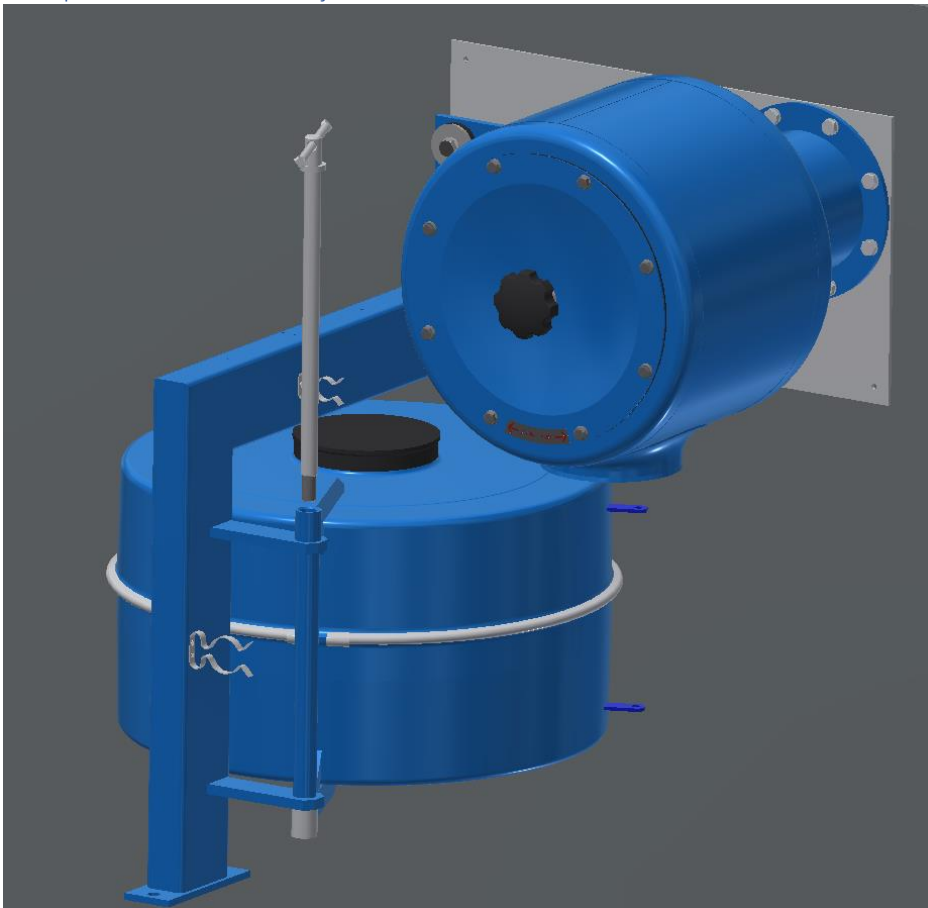
PV-1 Förpackning		Antal	
1. Tryckventil PV-1	1	st	
- packning	1	st	
- fästskruv M10x30	8	st	
- bricka	8	st	
ES-1 Förpackning			
2. Specialfilter ES-1	1	st	
- fästskruv	1	st	
- slangklämma 60 –175 mm	2	st	
- fästbult M8 x 16	2	st	
- fästmutter M8	2	st	
SP-1 Förpackning			
3. Motor styrenhet + monteringskruvar	1	st	
4. Aggregatets stativ	1	st	
- skyddsgummi (2 halvor / 1 st)	4	st	
- stålhylsa	4	st	
- bricka	8	st	
- fästbult M12 x 70	4	st	
- bricka fästbult	4	st	
5. Skyddsfläkt SP-1	1	st	
- fästmutter M12	2	st	
- bricka	2	st	
- låsbar verktygslåda:			
- fast nyckel 17/19 mm	1	st	
- fast nyckel 12/13 mm	1	st	
- skruvmejsel	1	st	
- monterings-, användnings- och serviceanvisning	1	st	
- växellådsolja 0,2dl	1	st	
- reservlampa + skarvsladd	1	st	
- reserv brännare	1	st	
6. Handvev monterad i aggregatets stativ	1	st	
7. Fläktens 90° böj + fästskruv	1	st	
8. Elastiskt kopplingstycke	3	st	
- slangklämma 60 – 175 mm	6	st	
9. Passeringsluftrör	1	st	
- fästskruv M8x30	4	st	
- fästmutter M8	4	st	
- bricka	4	st	
- fjäderbricka	4	st	
10. Specialfiltrets fästaxel	1	st	
11. Ljuddämpare	1	st	
12. Mätkon	1	st	
- slangklämma 60 – 175 mm	1	st	
- luftströmsmätare	1	st	



4. Avlägsna eventuella skyddsbultar från genomföringsröret.
5. Montera tryckventilen och stativet på monteringskivan. Nödvändiga skruvar, brickor, packning stålhylsa och gummihylsa medföljer. På bilden nedan syns i vilken ordning skruvarna skall fästas.



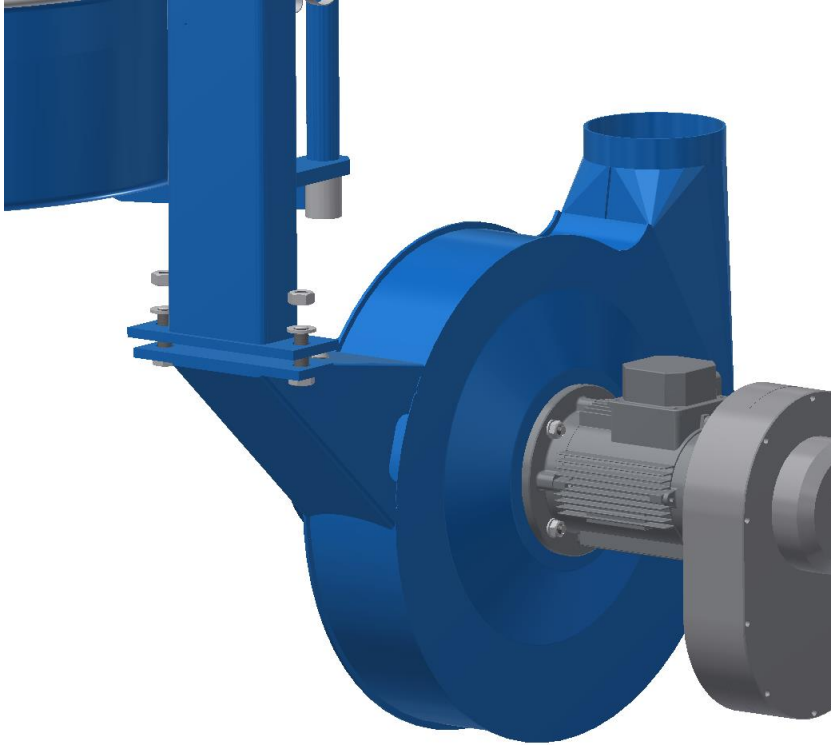
6. Fäst specialfiltret med medföljande axel i stativet.



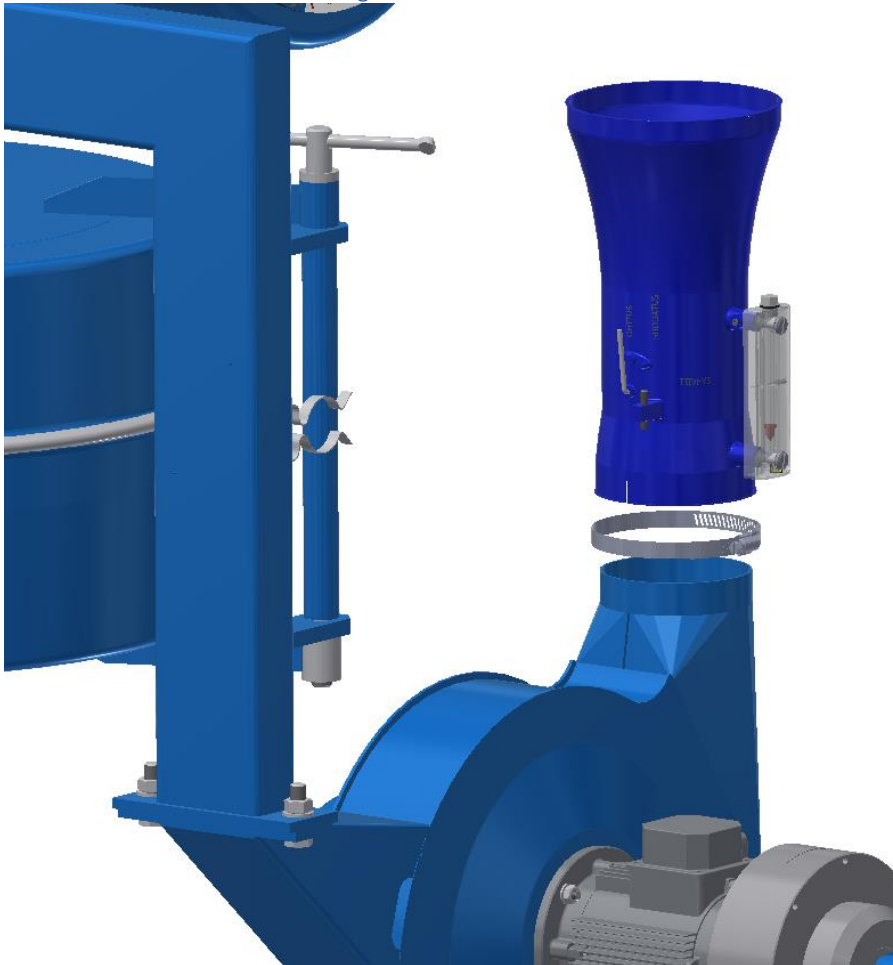
OBS! Bryt eller avlägsna inte specialfiltrets förseglingar eller skyddsgummin utan tillstånd från befolkningsskyddsmyndigheterna.



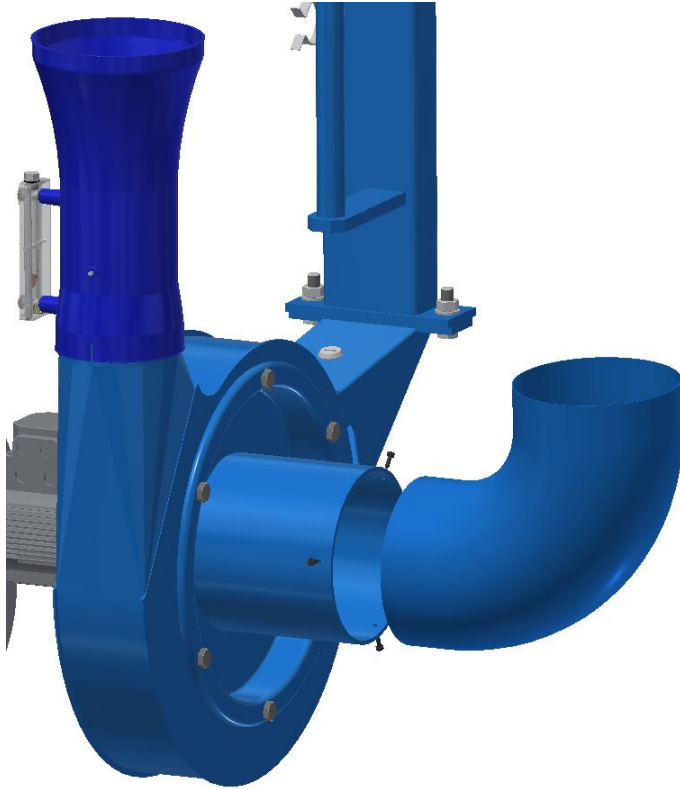
7. Montera fläkten i stativet med medföljande muttrar och brickor.



8. Fäst mätkonen i fläkten med slangklämma.



9. Fäst böjen 90° i fläktens insugningsrör.



10. Montera passeringsluftröret i filtrets beslag med skruvar och brickor. Röret monteras mellan tryckventilen och fläktens böj med de fjädrande kopplingsstyckena och slangklämmor.



11. Montera styrenheten i stativet med skruvar.. Kontrollera fläktens funktion genom att veva med hjälp av handveven.



12. Fäst reservlampan i beslaget bakom motorn och kontrollera att den fungerar både med ström och manuellt.

13. Fäst ljuddämparen i mätkonen med elastiskt kopplingsstycke och slangklämmor. Filtret måste rymmas att röras under ljuddämparen. Ljuddämparens ändrör fästs i ventilationskanalen med popnitar.

