

# Väestönsuojan ilmanvaihtokone IVL-1



## IVL-1

JTK Power Oy:n valmistama IVL-1-ilmanvaihtokone on tarkoitettu S1 -luokan väestönsuojaan. Ilmanvaihtokoneen tarkoitus on ylläpitää kriisin aikana väestönsuojassa ylipainetta ja suodattaa koneen kautta tulevasta ilmasta haitalliset kaasut ja hiukkaset. Tuote täyttää väestönsuojan ilmanvaihtolaitteistolle asetetut vaatimukset. Vaatimukset on esitetty valtioneuvoston asetuksessa 409/2011.

Laitteisto koostuu seuraavista pääkomponenteista: Paineventtiili PV-1, erityissuodatin ES-1, suojapuhallin SP-1, tuloilmaventtiili TV-3. Laitteistoon ja toimitukseen kuuluvat lisäksi ilmavirran mittari, jalusta, varavalaisin, kampi käsi-käyttöä varten, äänenvaimennin, liitos- ja kiinnitysosat sekä työkalupaketti ja asennusohje.

IVL-1-laitteiston on testannut Eurofins Expert Services Oy.

### Eurofins Expert Services Oy on myöntänyt laitteistolle seuraavat sertifikaatit:

Ilmanvaihtolaitteisto	IVL-1	EUF129-19001930-C
Paineventtiili	PV-1	EUF129-19001932-C
Erytyissuodatin	ES-1	EUF129-19001934-C
Suojapuhallin	SP-1	EUF129-19001935-C
Tuloilmaventtiili	TV-3	EUF129-19001936-C

## PV-1

Paineventtiilin PV-1 tarkoituksena on vaimentaa IVL-laitteeseen kohdistuva paineaalto. Paineenkesto on max. 300 kPa.

Tuote sisältää paine- ja sulkuventtiilin sekä esisuodattimen. Sulkuventtiilillä raitisilmakanava voidaan sulkea tiiviisti.

## ES-1

Erytysuodatin sisältää suodattimet hiukkasten ja kaasujen pidättämiseen.

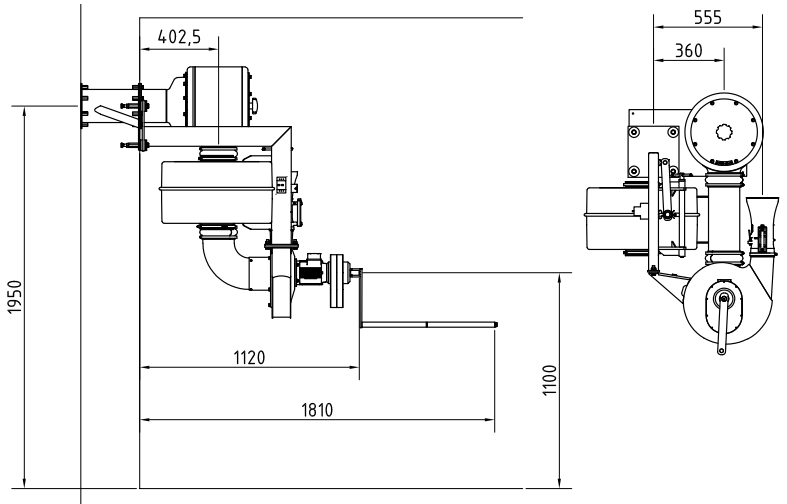
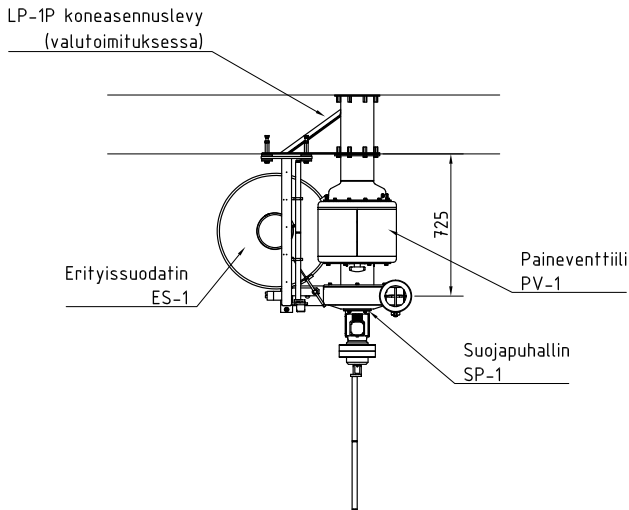
Jokainen suodatin testataan JTK Powerin tiloissa ja mitattu suodatus-/erotusaste on oltava >99.99%. Suodattimessa käytettävä aktiivihiili suodattaa ilmasta myrkylliset kaasut ja radioaktiiviset hiukkaset. Hiilen ominaisuudet testataan puolueettomassa laboratoriossa.

Erytysuodattimen virtausaukot on suljettu suojakumein. Sulkeutuminen on varmistettu sineteillä, joita ei saa rikkoa ennen kuin viranomainen antaa siihen luvan.

## SP-1

Suojapuhallin on käsi- ja sähkökäyttöinen. Puhaltimen tehontarve suodatuskäytössä on max. 120 W ja ohituskäytössä max. 135 W.

Suojapuhaltimeen kuuluu ilmavirran mittari. Mittarin avulla voidaan säätää laitteiston ilmavirrat.



## Sähkölaitteet

Puhaltimessa on generaattori varaväliläisimien käyttöä varten.

JTK Power testaa jokaisen tuotteen omissa tiloissaan. Eurofins Expert Services Oy:n ja JTK Power Oy:n välillä on laadunvalvontasopimus VTT-A-00095-17. Sopimus takaa sen, että tuotteet ovat jatkuvasti puolueettoman seurannan alla.

### Ilmanvaihtolaitteisto täyttää seuraavat suoritustasovaatimukset:

Suodatusilmavirta:	40 dm <sup>3</sup> /s
Ohitusilmavirta:	135 dm <sup>3</sup> /s (käsi käyttö)
Ohitusilmavirta:	170 dm <sup>3</sup> /s (konekäyttö)
Ääniteho	<75 dB

### Sähköarvot

Jännite	3~400V / 50 Hz
Nimellisvirta	0,65 A
Nimellisteho	250 W

## Toimitus, asennus ja huolto

Laitteisto toimitetaan yhdelle lavalle pakattuna. Pakkauksessa on myös 2 kpl ylipaineventtiileitä ja 12 kpl kanavakannakkeita. Ylipainemittareita toimitetaan 1kpl /suoja ja myös se toimitetaan IVL-1 koneen kanssa.

Pidätämme oikeudet muutoksiin.