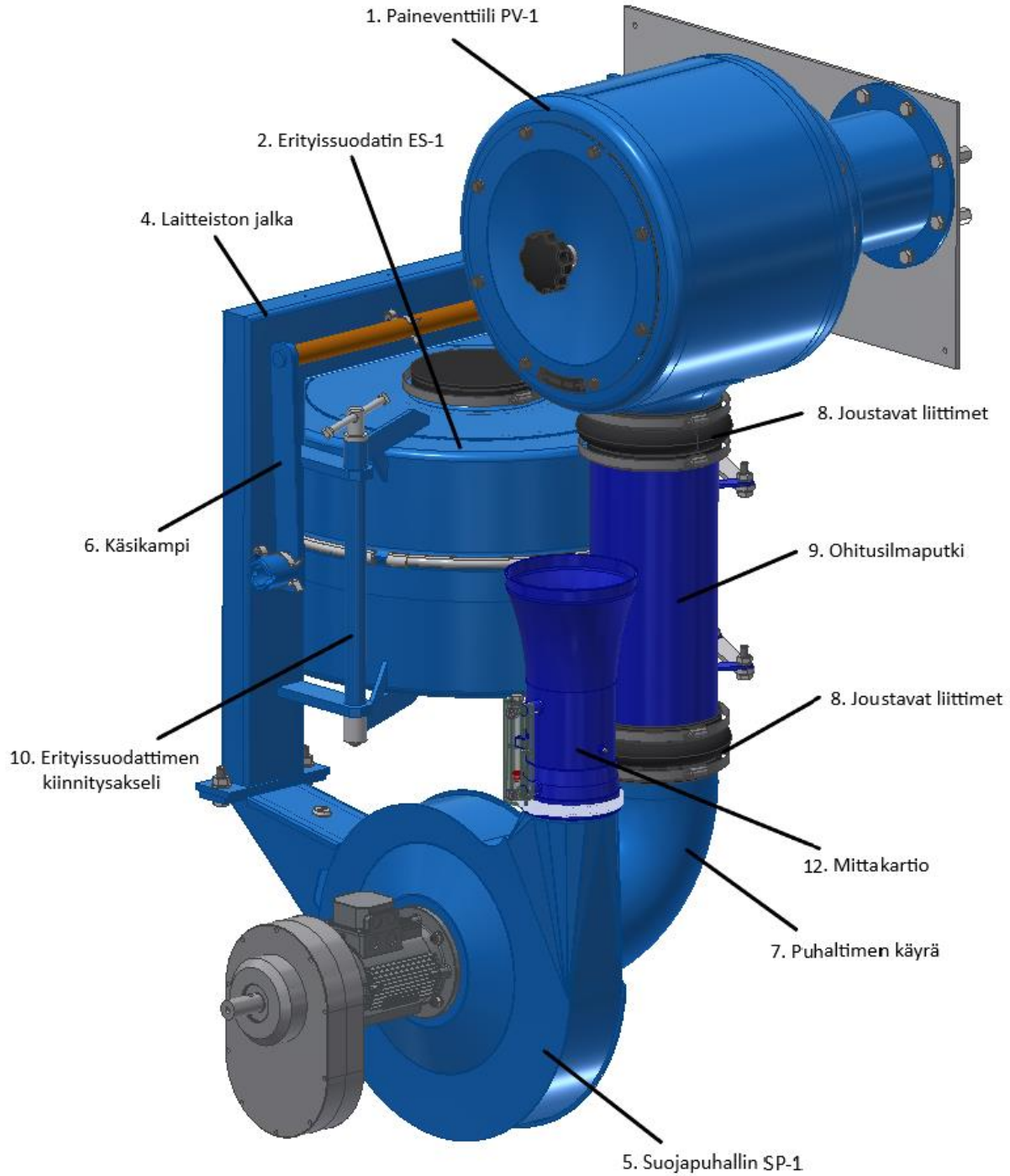


## ILMANVAIHTOLAITTEISTO IVL-1

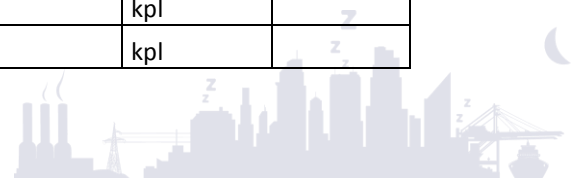
Lue ohje huolellisesti ennen IVL-1 laitteiston asennusta. Asennuksessa tulee noudattaa yleisiä työturvallisuusohjeita.

### 1. Ilmanvaihtokoneisto asennettuna

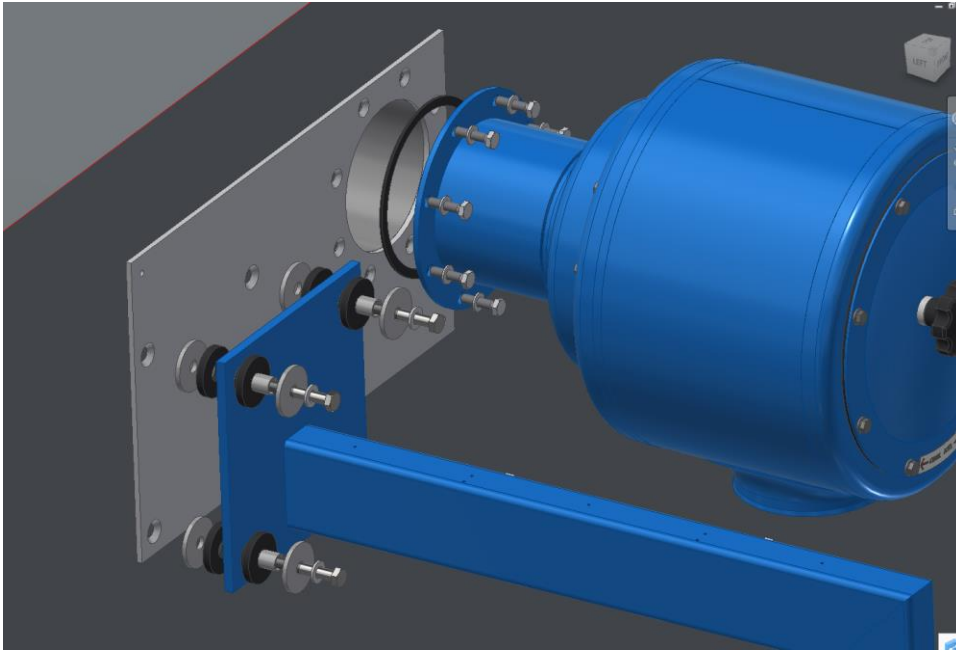


2. Tarkista, että pakkauslistan mukaiset osat löytyvät pakkauksesta:

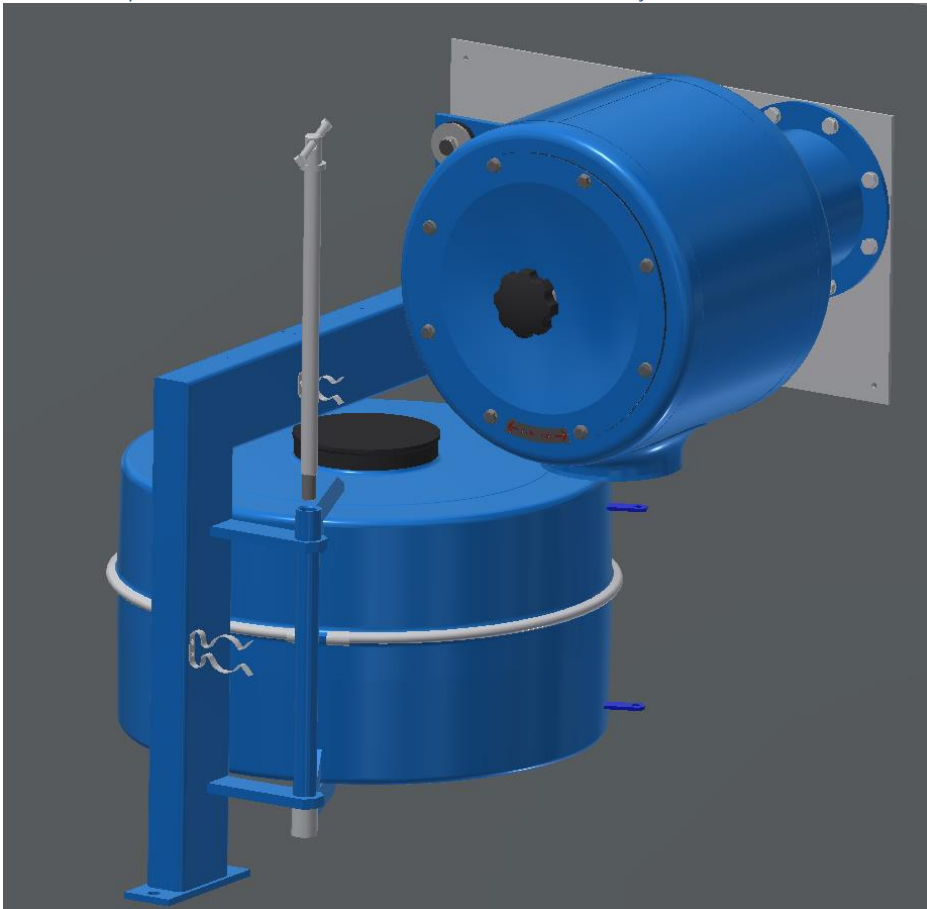
PV-1 Pakkauslaatikko		Määrä	
<b>1. Paineventtiili PV-1</b>	1	kpl	
- tiiviste	1	kpl	
- kiinnitysruuvit M10x30	8	kpl	
- aluslevyt	8	kpl	
<b>ES-1 Pakkauslaatikko</b>			
<b>2. Erityissuodatin ES-1</b>	1	kpl	
- kiinnitysruuvi	1	kpl	
- letkunkiristimet 60 –175 mm	2	kpl	
- kiinnityspultit M8 x 16	2	kpl	
- kiinnitysmutterit M8	2	kpl	
<b>SP-1 Pakkauslaatikko</b>			
<b>3. Moottorin ohjauskeskus + kiinnitysruuvit</b>	1	kpl	
<b>4. Laitteiston jalka</b>	1	kpl	
- tärähdyskumit (2 puolikasta / 1 kpl)	4	kpl	
- teräsholkit	4	kpl	
- aluslevyt	8	kpl	
- kiinnityspultit M12 x 70	4	kpl	
- kiinnityspulttien aluslevyt	4	kpl	
<b>5. Suojapuhallin SP-1</b>	1	kpl	
- kiinnitysmutterit M12	2	kpl	
- aluslevyt	2	kpl	
- lukittava työkalulaatikko:			
- kiintoavain 17/19 mm	1	kpl	
- kiintoavain 12/13 mm	1	kpl	
- ruuvimeisseli	1	kpl	
- asennus-, käyttö- ja huolto-ohje	1	kpl	
- vaihteistoöljy 0,2dl	1	kpl	
- varavalaisin + jatkojohto	1	kpl	
- varapoltin	1	kpl	
<b>6. Käsikampi kiinnitettynä jalan kylkeen</b>	1	kpl	
<b>7. Puhaltimen 90° käyrä + kiinnitysruuvit</b>	1	kpl	
<b>8. Joustavat liittimet</b>	3	kpl	
- letkunkiristimet 60 – 175 mm	6	kpl	
<b>9. Ohitusilmaputki</b>	1	kpl	
- kiinnitysruuvit M8x30	4	kpl	
- kiinnitysmutterit M8	4	kpl	
- aluslevyt	4	kpl	
- jousialuslevyt	4	kpl	
<b>10. Erityissuodattimen kiinnitysakseli</b>	1	kpl	
<b>11. Vaimennin</b>	1	kpl	
<b>12. Mittakartio</b>	1	kpl	
- letkunkiristäjä 60 – 175 mm	1	kpl	
- ilmavirranmittari	1	kpl	



4. Ennen asennusta irrota läpivientiputken laipasta valun aikaiset suoja-pulkit.
5. Kiinnitä paineventtiili ja laitteiston jalka läpivientilevyyn. Mukana tulevat tarvittavat ruuvit, aluslevyt, tiiviste, teräsholkit ja kumiholkit. Alle olevasta kuvasta näkyy kiinnitysruuvien asennusjärjestys.



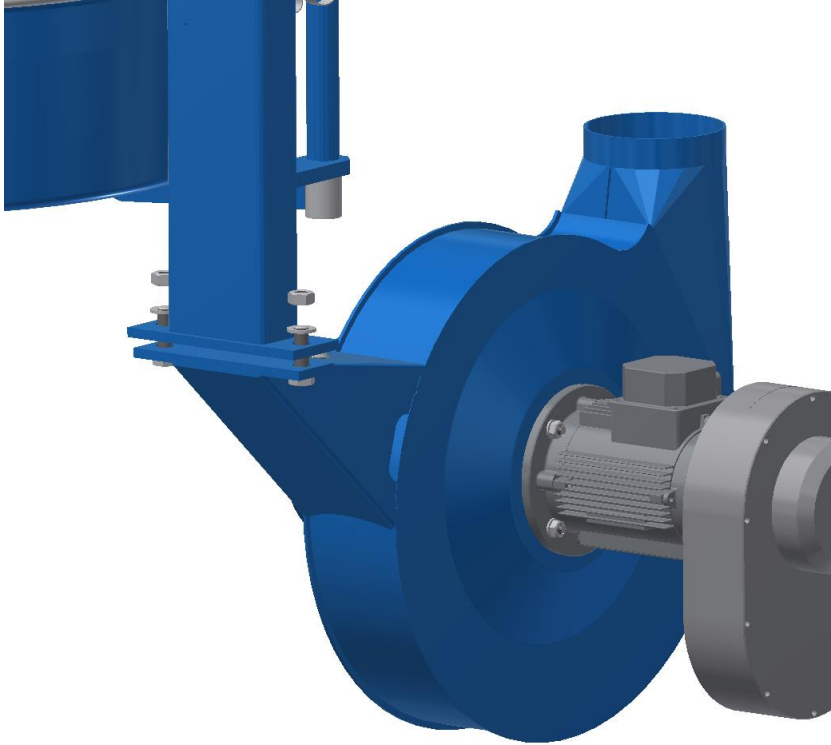
6. Kiinnitä erityissuodatin mukana tulleella akselilla laitteiston jalkaan.



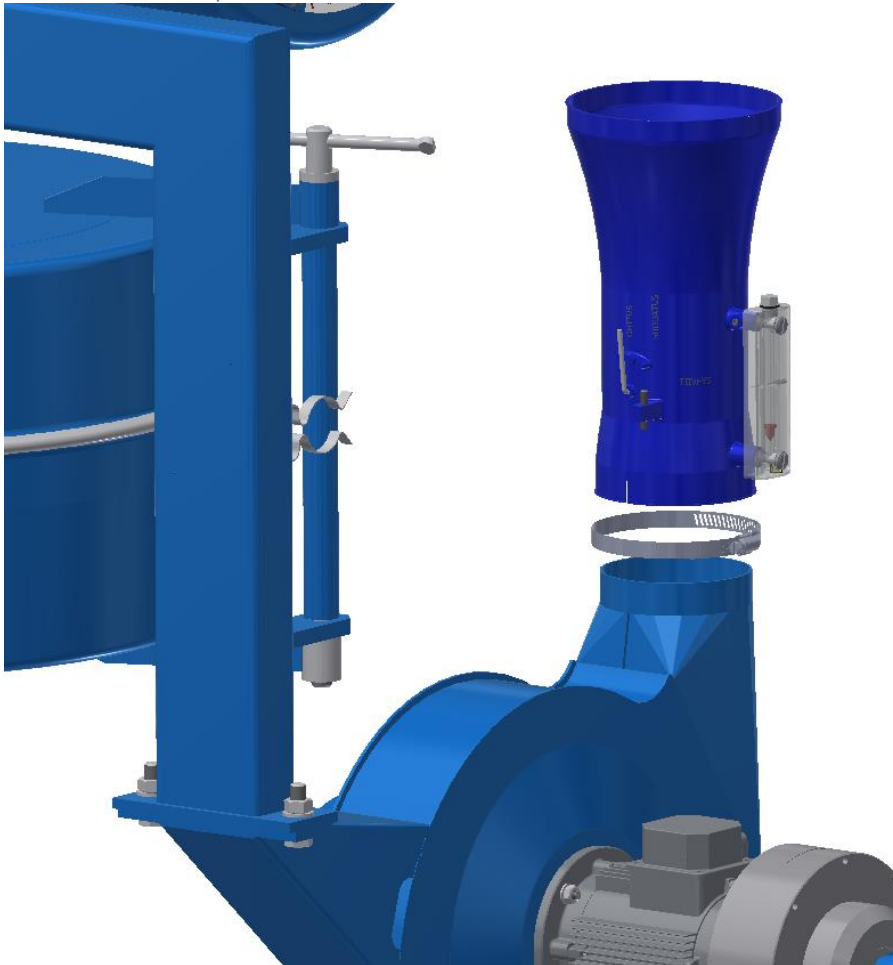
Huom! Älä irrota sinettejä tai suojakansia erityissuodattimesta ilman väestönsuojeluviranomaisten lupaa.



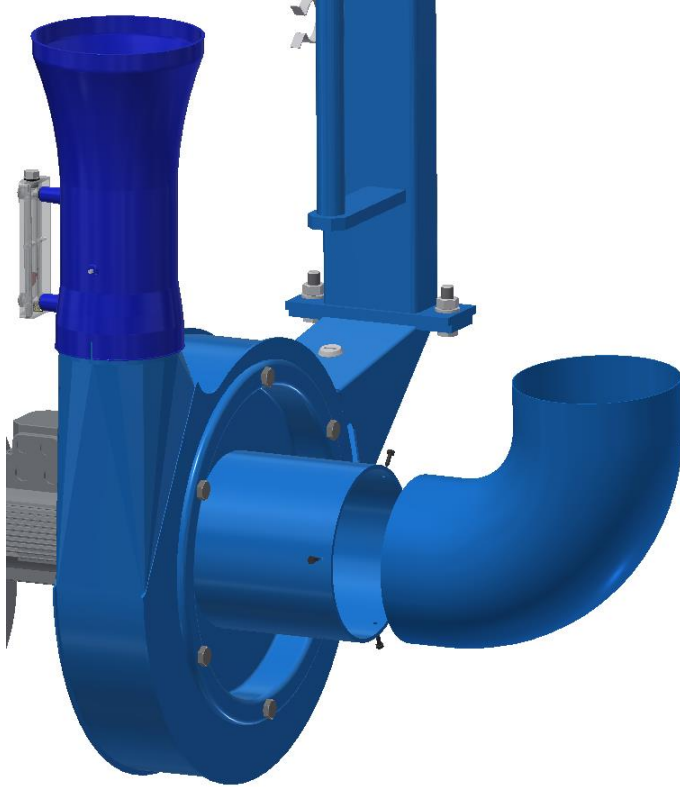
7. Kiinnitä suojapuhallin laitteiston jalkaan mukana tulleilla muttereilla ja aluslevyillä.



8. Kiinnitä mittakartio puhaltimeen kiinni letkunkiristimellä.



9. Kiinnitä putkikäyrä 90° puhaltimen imuputkeen poraruuveilla.



10. Kiinnitä ohitusilmaputki erityissuodattimeen kyljessä oleviin kannakkeisiin ruuveilla ja aluslevyillä. Putki liitetään paineventtiin ja puhaltimen käyrän väliin joustavilla kumiliittimillä ja letkunkiristimillä.



11. Kiinnitä sähköohjauskeskus puhaltimen laitteiston jalkaan ruuveilla. Tämän jälkeen kokeile pyörittää puhallinta käsikampea käyttämällä.
12. Kiinnitä varavalaisin moottorin takana olevaan liittimeen ja tarkasta, että se toimii sähkö- ja käsikäytöllä.
13. Kiinnitä äänenvaimennin mittakartioon joustavalla kumiliittimellä ja letkunkiristimellä. Suodattimen täytyy mahtua liikkua vaimentimen alle suodatustilanteessa. Vaimentimen ulostulopää kiinnitetään ilmanjakokanavistoon vetoniiteillä.

