

# Suojaovi SO-1

JTK Power OY:n valmistama suojaovi suojaa väestönsuojassa olevia ihmisiä mahdollisen paineaallon vaikutukselta.

Tuote täyttää valtioneuvoston asetuksessa 409/2011 esitetyt vaatimukset.

## Ominaisuudet

Ovilevy on suunniteltu kestäämään 200 kN/m<sup>2</sup> (2 barin) painekuorman. Saranat ja salpamekanismi kestävät takaisinpönnähdysvoimat. Ovessa on myös tähdystuet, joiden avulla ovi kestää tähdystyskuormitukset (30g asti). Suljettuna ovi on kaasutiivis, jolloin ulkopuolen haitalliset kaasut eivät pääse suojaan ja suojassa voidaan pitää ylipainetta.

Jos oveelta vaaditaan sirpalesuojausominaisuus, käytämme vähintään 30 mm ovilevyä, ja oven tyyppi on tällöin SO-1S.

Ovea valmistetaan vakiotuotteena 300 mm:n paksuiselle seinälle. Myös muut paksuudet ovat mahdollisia.

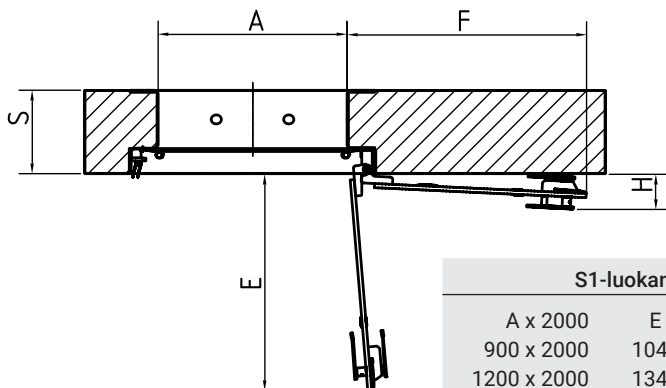
Oven käteisyys on ilmoitettava tilattaessa.

## Laadunvarmistus

Eurofins Expert Services Oy on myöntänyt tuotteelle seuraavan sertifikaatin:

VTT-C-1790-07

JTK Power testaa jokaisen tuotteen omissa tiloissaan. Eurofins Expert Services Oy:n ja JTK Power Oy:n välillä on laadunvalvontasopimus VTT-A-00095-17. Sopimus takaa sen, että tuotteet ovat jatkuvasti puolueettoman seurannan alla.



S1-luokan suojaovi

A x 2000	E	F	H
900 x 2000	1040	1150	170
1200 x 2000	1340	1450	170



## Toimitus

SO-1 ja SO-1S -suojaovet toimitetaan kuormalavalla pohjamaalattuna. Lopullinen maalaus tehdään betonivalun jälkeen.

Oven tiivisteet toimitetaan oven mukana irrallaan, ja ne liimataan paikalleen asennuksen jälkeen.

## Asennus

Ovi asennetaan aukeamaan ulospäin suojasta. Ovilevyn alla on oltava tilaa vähintään 30 mm. Jos ovesta halutaan tehdä kynnyksetön normaalikäytön aikana, oven eteen on tehtävä 85 mm syvennys, joka voidaan täyttää irrotettavalla rakenteella.

## Huolto

Oven huolto tehdään erillisen huolto-ohjeen mukaan.